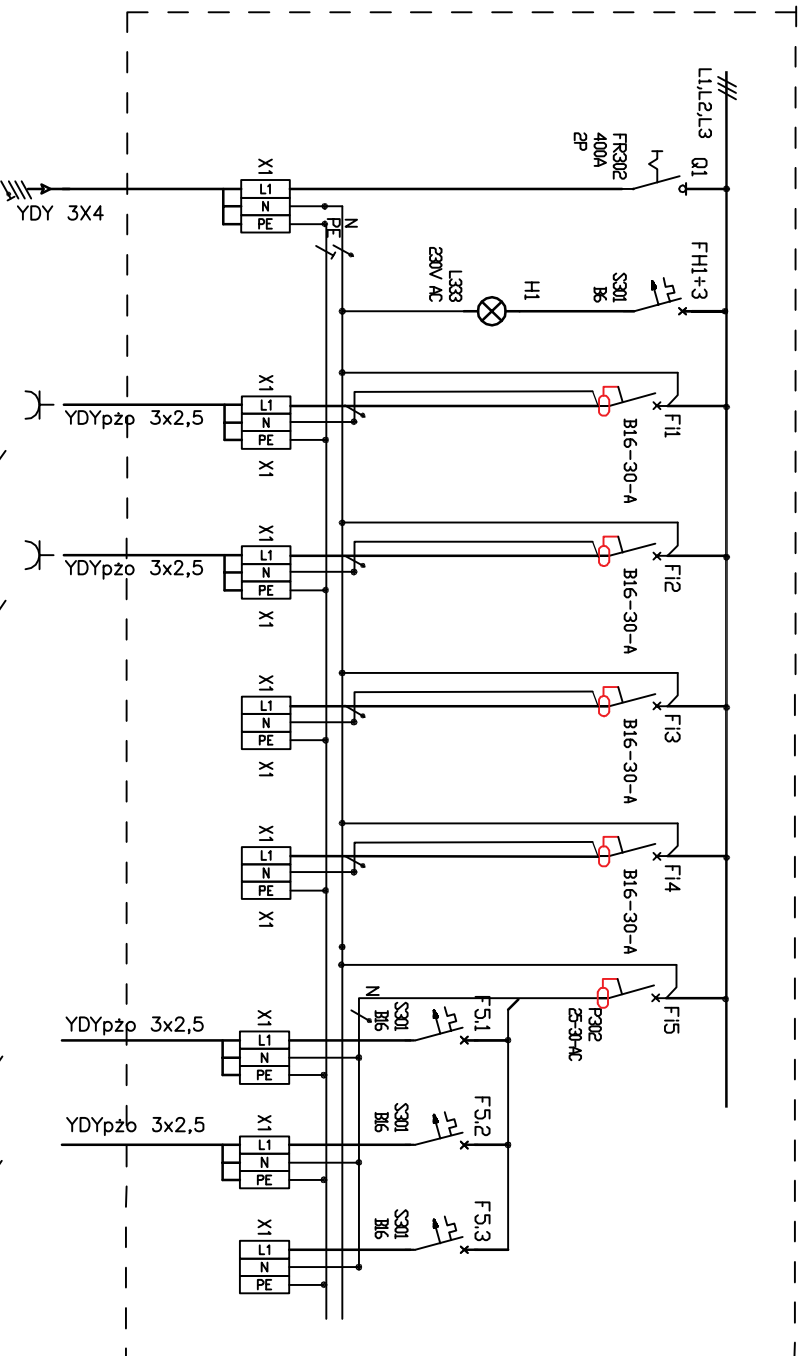


# TK



Nazwa odpywu	Ps [kW]
Sygnalizacja napiecia	-
Zabez. różnicowoprądowe	-
Gniazda DATA PDM.3.3/zestaw-X2/	0,6
Zabez. różnicowoprądowe	-
Gniazda DATA PDM.3.4/zestaw-X2/	0,6
Zabez. różnicowoprądowe	-
REZERWA Gniazda DATA PUNKT PIEL. pom.3.6-obw.1	0,6
Zabez. różnicowoprądowe	-
REZERWA Gniazda DATA PUNKT PIEL. pom.3.6-obw.2	0,6
Zabez. różnicowoprądowe	-
Gniazda ogólne PDM.3.3/zestaw-X2/	0,6
Gniazda ogólne PDM.3.4/zestaw-X2/	0,6
REZERWA Gniazda ogólne PUNKT PIEL. pom.3.6	0,6

stadium:  
Projekt budowlany  
- cz. elektryczna -

Investor:  
Szpital Ogólny w Kolnie  
ul. Wojska Polskiego 69  
18-500 Kolno

adres inwestycji:  
dz. nr 1727/13  
obręb Kolno

obiekt:  
Remont III Piętra  
-sala operacyjna  
oddziału  
chirurgii ogólnej

tytuł rysunku:  
SCHEMAT STRUKTURALI

TABLICY "TK"

skala:  
bs  
nr rysunku:  
E23

projektant:  
mgr inż. PIOTR CIOTROWSKI  
nr udg. WAW/0391/PO/EO/08  
W-10/01B nr ewid. WAW/ME/0364/01