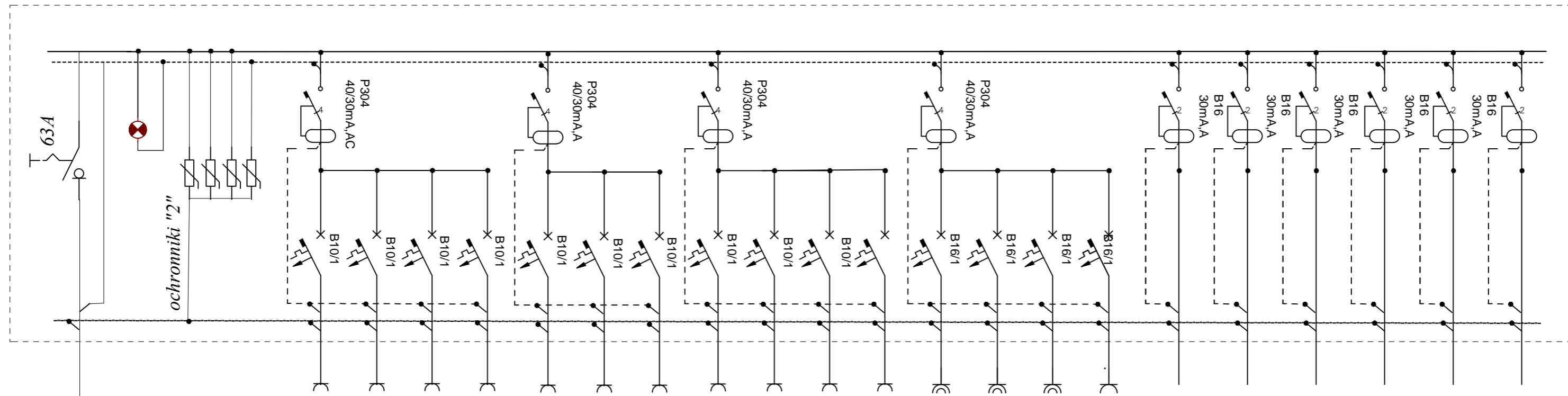


# T1



Istn. w/lz  
5xLY35mm<sup>2</sup>

Nr obwodu	T1g1	T1g2	T1g3	T1g4	T1g5	T1g6	T1g7	T1g8	T1g9	T1g10	T1g11	T1g12	T1g13	T1g14	T1g15	T1g16	T1g17	T1g18	T1g19	T1g20	T1g21
Ilość	10g	11g	12g	7g	3*5	3*5	3*4	3*5	3*5	3*5	3*5	4g	3g	3g	4g	4p	2*4p	2*4p	2*4p	3*2p	3*2p
Pn/Ps [kW]	1,2	1,1	1,2	0,7	1,0	1,0	1,0	1,0	1,0	1,0	1,0	2,0	2,0	2,0	1,0	1	1	1	1	2	2
Przewody/kabel	YDY2o3x2,5	YDY2o3x2,5	YDY2o3x2,5	YDY2o3x2,5	YDY2o3x2,5	YDY2o3x2,5	YDY2o3x2,5	YDY2o3x2,5	YDY2o3x2,5	YDY2o3x2,5	YDY2o3x2,5	YDY2o3x2,5	YDY2o3x2,5	YDY2o3x2,5	YDY2o3x2,5	YDY2o3x2,5	YDY2o3x2,5	YDY2o3x2,5	YDY2o3x2,5	YDY2o3x2,5	YDY2o3x2,5
Uwagi:																					

#### Uwagi:

1. Sieć 3x230/400V, 50Hz. Układ sieci TN-S  
Ochrona przeciwporażeniowa samoczynne wyłączenie zasilania
2. Określone w projekcie typy urządzeń i materiały podano przykładowo dla wyznaczenia standardu technicznego.  
Wykonawcy robót przysługuje prawo ich zastąpienia przez materiały i urządzenia nie gorszej jakości o równoważnych parametrach technicznych.
3. W tablicy przewidziano rezerwę do podłączenia dodatkowych odbiorników nie objętych projektem wg potrzeb Inwestora
4. Montaż i sterowanie urządzeń technologicznych zgodnie z DTR producenta
5. Do rozdzielni należy podłączyć istn. obwody ośw. z pomieszczeń nie objętych remontem

Szybkie samoczynne  
wyłączenie zasilania

Układ sieci TN-S 400/230V

stadium:

Projekt budowlany  
- cz. elektryczna -

inwestor:

Szpital Ogólny w Kolnie  
ul. Wojska Polskiego 69  
18-500 Kolno

adres inwestycji:

dz. nr 1727/13  
obręb Kolno

obiekt:

Projekt budowlany  
REMONT II PIĘTRA  
ODDZIAŁU WEWNĘTRZNEGO  
BUDYNKU GŁÓWNEGO  
SZPITALA - cz. elektryczna

tytuł rysunku:

Schemat ideowy  
przebudowanej istn.  
rozdzielnicy T1

skala:

bs

nr rysunku:

E10

data:

06. 2018 r.

projektant:

mgr inż. PIOTR CIOTROWSKI  
nr upr. WAM/0050/POE/08  
W-MOIB nr ewid. WAM/IE/0364/01

strona nr: