

SZPITAL OGÓLNY W KOLNIE

18 – 500 KOLNO, UL. WOJSKA POLSKIEGO 69

Kolno, dnia 12.04.2022 r.

Sz.O./ZP/41/1896/22

Do wszystkich uczestników postępowania

WYJAŚNIENIA I ZMIANA TREŚCI SPECYFIKACJI WARUNKÓW ZAMÓWIENIA ORAZ ZMIANA TERMINU SKŁADANIA I OTWARCIA OFERT

Dotyczy: Postępowania o udzielenie zamówienia publicznego na dostawę sprzętu i materiałów medycznych jednorazowego użytku dla Szpitala Ogólnego w Kolnie; znak sprawy: Sz.O./ZP/04/2022

Zamawiający Szpital Ogólny w Kolnie, ul. Wojska Polskiego 69, działając w oparciu o art. 284 ust. 2 i ust. 6 ustawy z dnia 11 września 2019 r. Prawo zamówień publicznych (tj. Dz. U. z 2021 r. poz. 1129 z późn. zm.), przekazuje wniosek o wyjaśnienie treści SWZ, wraz z wyjaśnieniami:

Pytanie Nr 1

Dotyczy Pakietu Nr 35 poz. 1

Zwracamy się z prośbą do Zamawiającego o dopuszczenie elektrody prostokątnej w rozmiarze 44x30 mm, reszta parametrów bez zmian.

Odpowiedź:

Zamawiający nie dopuszcza.

Pytanie Nr 2

Dotyczy Pakietu Nr 35 poz. 6

Prosimy o informację czy Zamawiający w ww pozycji oczekuje papieru kompatybilnego czy oryginalnego. Kompatybilny papier jest z powodzeniem stosowany w wielu szpitalach.

Odpowiedź:

Zamawiający oczekuje papieru kompatybilnego.

Pytanie Nr 3

Dotyczy Pakietu Nr 35 poz. 9

Prosimy o dopuszczenie papieru o wymiarach 80x24 z odpowiednim przeliczeniem ilości na 63 rolki.

Odpowiedź:

Zamawiający nie dopuszcza.

Pytanie Nr 4

Dotyczy Pakietu Nr 58

Zwracamy się z prośbą o dopuszczenie w pakiecie 58 konfiguracji: Przetwornik do krwawego pomiaru ciśnienia, pojedynczy, zawierający podwójny system przepłukiwania 3ml/h, obsługiwany

SZPITAL OGÓLNY W KOLNIE

18 – 500 KOLNO, UL. WOJSKA POLSKIEGO 69

jedną ręką, uruchamiany przez ściśnięcie skrzydełek lub pociągnięcie wypustki, częstotliwość własna > 49Hz, linie ciśnieniowe grubościennne, bez barwnych pasków, z dodatkowymi oznaczeniami kolorystycznymi w formie naklejek, dodatkowy komplet 2 koreczków w kolorze czerwonym, połączenie przetwornika z kablami interfejsowymi monitora wodoszczelnymi, bezpinowymi. długość linii 120+30cm. produkt jednorazowy, sterylny, pakowany pojedynczo, kompatybilny z posiadanymi przez oddział kablami Medex Abbott.

Odpowiedź:

Zamawiający dopuszcza.

Pytanie Nr 5

Dotyczy Załącznika Nr 9 do SWZ – Wzór umowy

W przypadku, gdy producentem produktów medycznych dostarczanych w ramach Umowy jest podmiot inny niż Wykonawca, Wykonawca ma prawo, za zgodą Zamawiającego, przenieść swoje prawa i obowiązki wynikające z niniejszej Umowy na producenta dostarczanych produktów medycznych lub inną spółkę z grupy kapitałowej producenta. W celu przeniesienia praw i obowiązków Wykonawca, Zamawiający oraz producent lub inna spółka z grupy kapitałowej producenta podpiszą umowę trójstronną przenoszącą prawa i obowiązki z niniejszej Umowy. Wszelkie inne postanowienia Umowy pozostaną bez zmian.

Odpowiedź:

Zamawiający nie wyraża zgody.

Pytanie Nr 6

Dotyczy Pakietu Nr 36 poz. 2

Czy Zamawiający w **Pakiecie 36** w pozycji 2 dopuści w rozmiarze 16 CH dren z trokarem o długości 27 cm, oraz w rozmiarach pozostałych tj. 20, 24, 28 i 32 CH o długości 42 cm, pozostałe parametry zgodnie z SWZ?

Odpowiedź:

Zamawiający dopuszcza.

Pytanie Nr 7

Dotyczy Pakietu Nr 36 poz. 3

Czy Zamawiający w **Pakiecie 36** w pozycji 3 - ze względu na zmianę w produkcji wprowadzoną przez producenta - dopuści trzykomorowy, sterylny zestaw do drenażu klatki piersiowej posiadający wydzieloną wodną komorę regulacji siły ssania z barwnikiem, komorę na wydzielinę o pojemności 2100 ml, autoregulacja intensywności „bąblowania”, zestaw z samouszczelniającym się portem bezigłowym, posiadający automatyczną zastawkę zabezpieczającą przed wysokim dodatnim ciśnieniem oraz mechaniczną zastawkę zabezpieczającą przed wysokim ciśnieniem ujemnym z filtrem; dren łączący bezłateksowy zabezpieczony przed zagięciem z możliwością odłączenia; zestaw o budowie kompaktowej, o stabilnej podstawie i wysokości maksymalnej 25 cm.

Odpowiedź:

Zamawiający dopuszcza.

Pytanie Nr 8

Dotyczy Pakietu Nr 36 poz. 4

Czy Zamawiający w **Pakiecie 36** w pozycji 4- ze względu na zmianę w produkcji wprowadzoną przez producenta dopuści bezpieczny zestaw do punkcji opłucnej ze strzykawką luer lock 30 ml? Pozostałe parametry zgodnie z SWZ.

Odpowiedź:

SZPITAL OGÓLNY W KOLNIE

18 – 500 KOLNO, UL. WOJSKA POLSKIEGO 69

Zamawiający dopuszcza.

Pytanie Nr 9

Dotyczy Pakietu Nr 49

Czy Zamawiający w **Pakiecie 49** dopuści zestaw do przezskórnej tracheotomii wykonywany **metodą Griggsa** (oparty na użyciu dedykowanego, wielorazowego peana, który nie jest elementem zestawu) zawierający poniższe elementy:

skalpel, kaniula z igłą 14G i strzykawką do identyfikacji tchawicy, prowadnica Seldingera, rozszerzadło wstępne, rurka tracheostomijna z wbudowanym przewodem do odsysania z przestrzeni podgłośniowej z mankietem niskociśnieniowym, posiadająca sztywny samoblokujący się mandryn z otworem na prowadnicę Seldingera.

Zestaw pakowany na jednej, sztywnej tacy umożliwiającej szybkie otwarcie zestawu. Rozmiary: 7,0mm, 8,0mm, 9,0mm (do wyboru).

Odpowiedź:

Zamawiający dopuszcza.

Pytanie Nr 10

Dotyczy Pakietu Nr 3

Zwracamy się z prośbą doprecyzowanie jaki konkretnie dren oraz do jakiego modelu pompy dotyczy ta pozycja.

Odpowiedź:

Zamawiający w Pakiecie Nr 3 wykreśla pozycję nr 1.

Zamawiający zmieniony załącznik zamieścił na stronie internetowej prowadzonego postępowania http://szpitalkolno.pl/bip_1/index.php?id=119 jako „Załącznik Nr 2 do SWZ po zmianach z dnia 12.04.2022r.”

Pytanie Nr 11

Dotyczy Pakietu Nr 3

Większość czołowych firm na rynku wymaga dedykowanych setów producenta. Zwracamy się z prośbą o doprecyzowanie jakiego rodzaju pompy dotyczy ten zapis.

Odpowiedź:

Zamawiający w Pakiecie Nr 3 wykreśla pozycję nr 1.

Zamawiający zmieniony załącznik zamieścił na stronie internetowej prowadzonego postępowania http://szpitalkolno.pl/bip_1/index.php?id=119 jako „Załącznik Nr 2 do SWZ po zmianach z dnia 12.04.2022r.”

Pytanie Nr 12

Dotyczy Pakietu Nr 19

Czy Zamawiający dopuści zaoferowanie igieł fabrycznie zabezpieczonych przed przypadkowym wysunięciem igły, dostępne w długościach 180 cm i 230 cm, średnica osłonki 2,4 mm, 23G i 25G, długość igły 4mm i 6mm, dostępne z osłonką przezroczystą.

Odpowiedź:

Zamawiający dopuszcza.

SZPITAL OGÓLNY W KOLNIE

18 – 500 KOLNO, UL. WOJSKA POLSKIEGO 69

Pytanie Nr 13

Dotyczy Pakietu Nr 20 poz. 2

Czy Zamawiający w pozycji 2 dopuści zaoferowanie kleszczy z pojedynczymi otworami w szczękach, pokrytych powłoką redukującą tarcie w kanale roboczym endoskopu, średnice szczęk 1,8 mm, 2,4 mm, 2,8 mm, z czarnymi lub szarymi markerami sygnalizacyjnymi.

Odpowiedź:

Zamawiający nie dopuszcza.

Pytanie Nr 14

Dotyczy Pakietu Nr 20

Czy Zamawiający dopuści zaoferowanie kleszczyków o średnicy cewnika 2,4mm.

Odpowiedź:

Zamawiający nie dopuszcza.

Pytanie Nr 15

Dotyczy Pakietu Nr 20 poz. 4

Czy Zamawiający w pozycji 4 dopuści zaoferowanie pętli średniej sztywności, kształt owalny, heksagonalny i półksiężycowaty, dostępne średnice 10, 15, 15, 20, 25 i 32 mm, średnica osłonki 2,4 mm.

Odpowiedź:

Zamawiający nie dopuszcza.

Pytanie Nr 16

Dotyczy Pakietu Nr 20 poz. 6

Czy Zamawiający w pozycji 6 dopuści zaoferowanie ustników niesterylnych, czystych mikrobiologicznie.

Odpowiedź:

Zamawiający nie dopuszcza.

Pytanie Nr 17

Dotyczy Pakietu Nr 22 poz. 1

Czy Zamawiający w pozycji 1 dopuści zaoferowanie klipsów o szerokości otwarcia klipsa 12 mm.

Odpowiedź:

Zamawiający nie dopuszcza.

Pytanie Nr 18

Dotyczy Pakietu Nr 22 poz. 3

Czy Zamawiający w pozycji 3 dopuści zaoferowanie poszerzadeł z dwoma znacznikami radiologicznymi pod balonem, znacznikiem endoskopowym na końcówce cewnika.

Odpowiedź:

Zamawiający nie dopuszcza.

Pytanie Nr 19

Dotyczy Pakietu Nr 22 poz. 4

Czy Zamawiający w pozycji 4 dopuści zaoferowanie narzędzia o pojemności 30 ml, maksymalne ciśnienie 30 atm.

Odpowiedź:

Zamawiający nie dopuszcza.

SZPITAL OGÓLNY W KOLNIE

18 – 500 KOLNO, UL. WOJSKA POLSKIEGO 69

Pytanie Nr 20

Dotyczy Pakietu Nr 23

Prosimy o potwierdzenie, iż Zamawiający wyraża zgodę na zaoferowanie serwet zgodny z wymaganiami obecnie obowiązującej normy EN 13795-1:2019

Odpowiedź:

Zamawiający wyraża zgodę.

Pytanie Nr 21

Dotyczy Pakietu Nr 23 poz. 3

Czy Zamawiający wyrazi zgodę na zaoferowanie serwety o wymiarach 50x60cm?

Odpowiedź:

Zamawiający nie wyraża zgody.

Pytanie Nr 22

Dotyczy Pakietu Nr 23 poz. 6

Czy Zamawiający wyrazi zgodę na zaoferowanie serwety wykonanej z laminatu 3-warstwowego PP+PE+PP?

Odpowiedź:

Zamawiający wyraża zgodę.

Pytanie Nr 23

Dotyczy Pakietu Nr 23 poz. 7

Czy Zamawiający wyrazi zgodę na zaoferowanie serwety z otworem o wymiarach 6x15cm?

Odpowiedź:

Zamawiający nie wyraża zgody.

Pytanie Nr 24

Dotyczy Pakietu Nr 23 poz. 8

Czy Zamawiający wyrazi zgodę na zaoferowanie obłożenia stolika Mayo w kształcie worka z zewnętrzną warstwą z chłonnej włókniny o łącznej gramaturze 140g/m² i wymiarach 79x145cm. Folia piaskowana, obłożenie składane w sposób ułatwiający założenie z zachowaniem zasad aseptyki.

Odpowiedź:

Zamawiający nie wyraża zgody.

Pytanie Nr 25

Dotyczy Pakietu Nr 24 poz. 1

Czy Zamawiający wyrazi zgodę na zaoferowanie niżej opisanego zestawu?

1 taśma przylepna 9 x 50 cm

1 wzmocniona osłona na stolik Mayo 79 x 145 cm, wzmocnienie 65 x 85 cm

4 ręczniki do osuszania rąk 30,5 x 34 cm

1 serwetka do owinięcia dziecka 75 x 120 cm

1 serweta do cięcia cesarskiego 230 x 330 cm z torbą na płyny 72 x 72 cm, folia operacyjna 36 x 36 cm, organizatory przewodów, 2 porty do ssaka

1 serweta na stół do instrumentarium 150 x 190 cm, wzmocnienie 75 x 190 cm (owinięcie zestawu)

Serweta główna wykonana na całej powierzchni z laminatu dwuwarstwowego o gramaturze 60g/m² (nieprzemakalna folia polietylenowa + chłonna włóknina polipropylenowa). Odporność na przenikanie cieczy 165cmH₂O, odporność na rozerwanie na sucho/mokro 168/168kPa. Opakowanie jednostkowe Tyvec-folia zawierające 4 etykiety samoprzylepne służące do wklejania do dokumentacji

SZPITAL OGÓLNY W KOLNIE

18 – 500 KOLNO, UL. WOJSKA POLSKIEGO 69

medycznej z nr REF, LOT, datą ważności, nazwą marki, dodatkowo na dwóch etykietach kod kreskowy; opakowanie pośrednie – dyspenser kartonowy z perforowanym brzegiem; zewnętrzny karton transportowy.

Odpowiedź:

Zamawiający nie wyraża zgody.

Pytanie Nr 26

Dotyczy Pakietu Nr 24 poz. 2

Czy Zamawiający wyrazi zgodę na zaoferowanie niżej opisanego zestawu?

1 taśma przylepna 9 x 50 cm

1 wzmocniona osłona na stolik Mayo 79 x 145 cm, wzmocnienie 65 x 85 cm

4 ręczniki do osuszania rąk 30,5 x 34 cm

2 serwety przylepne 75 x 90 cm z padem chłonnym 15 x 50 cm i organizatorami przewodów

1 serweta przylepna 180 x 180 cm z padem chłonnym 15 x 50 cm i organizatorami przewodów

1 serweta przylepna 150 x 240 cm z padem chłonnym 15 x 50 cm i organizatorami przewodów

1 serweta na stół do instrumentarium 150 x 190 cm, wzmocnienie 75 x 190 cm (owinięcie zestawu)

Serwety główne wykonane na całej powierzchni z laminatu dwuwarstwowego o gramaturze 60g/m² (nieprzemakalna folia polietylenowa + chłonna włóknina polipropylenowa), z nieprzemakalnym padem chłonnym o gramaturze 80g/m² (łączna gramatura 140g/m²). Odporność na przenikanie cieczy 165cmH₂O, odporność na rozerwanie na sucho/mokro 168/168kPa. Opakowanie jednostkowe Tyvec-folia zawierające 4 etykiety samoprzylepne służące do wklejania do dokumentacji medycznej z nr REF, LOT, datą ważności, nazwą marki, dodatkowo na dwóch etykietach kod kreskowy; opakowanie pośrednie – dyspenser kartonowy z perforowanym brzegiem; zewnętrzny karton transportowy.

Odpowiedź:

Zamawiający wyraża zgodę.

Pytanie Nr 27

Dotyczy Pakietu Nr 24 poz. 3

Czy Zamawiający wyrazi zgodę na zaoferowanie niżej opisanego zestawu?

2 taśmy przylepne 9 x 50 cm

1 wzmocniona osłona na stolik Mayo 79 x 145 cm, wzmocnienie 65 x 85 cm

4 ręczniki do osuszania rąk 30,5 x 34 cm

1 elastyczna osłona na kończynę 22 x 75 cm

1 serweta na stół do instrumentarium 150 x 190 cm, wzmocnienie 75 x 190 cm, składana

1 serweta do artroskopii kolana 230 x 320 cm z trójkątną torbą na płyny 105 x 90 cm, z filtrem i portem do odsysania i 2 elastycznymi otworami o średnicy 5 cm

1 serweta na stół do instrumentarium 150 x 190 cm, wzmocnienie 75 x 190 cm (owinięcie zestawu)

Serweta główna wykonana na całej powierzchni z laminatu trzywarstwowego o gramaturze 75g/m² (komfortowa włóknina polipropylenowa + nieprzemakalna folia polietylenowa + chłonna włóknina polipropylenowa). Odporność na przenikanie cieczy 165cmH₂O, odporność na rozerwanie na sucho/mokro 188/185kPa. Opakowanie jednostkowe Tyvec-folia zawierające 4 etykiety samoprzylepne służące do wklejania do dokumentacji medycznej z nr REF, LOT, datą ważności, nazwą marki, dodatkowo na dwóch etykietach kod kreskowy; opakowanie pośrednie – dyspenser kartonowy z perforowanym brzegiem; zewnętrzny karton transportowy.

Odpowiedź:

Zamawiający wyraża zgodę.

SZPITAL OGÓLNY W KOLNIE

18 – 500 KOLNO, UL. WOJSKA POLSKIEGO 69

Pytanie Nr 28

Dotyczy Pakietu Nr 24 poz. 4

Czy Zamawiający wyrazi zgodę na zaoferowanie niżej opisanego zestawu?

2 taśmy przylepne 9 x 50 cm

1 wzmocniona osłona na stolik Mayo 79 x 145 cm, wzmocnienie 65 x 85 cm

4 ręczniki do osuszania rąk 30,5 x 34 cm

1 osłona na kończynę 36 x 65 cm

1 serweta do operacji kończyn 230 x 300 cm z elastycznym otworem o średnicy 7 cm z padem chłonnym 75 x 80 cm i organizatorami przewodów

1 serweta na stół do instrumentarium 150 x 190 cm, wzmocnienie 75 x 190 cm (owinięcie zestawu)
Serwety główne wykonane na całej powierzchni z laminatu dwuwarstwowego o gramaturze 60g/m² (nieprzemakalna folia polietylenowa + chłonna włóknina polipropylenowa), z nieprzemakalnym padem chłonnym o gramaturze 80g/m² (łączna gramatura 140g/m²). Odporność na przenikanie cieczy 165cmH₂O, odporność na rozerwanie na sucho/mokro 168/168kPa. Opakowanie jednostkowe Tyvec-folia zawierające 4 etykiety samoprzylepne służące do wklejania do dokumentacji medycznej z nr REF, LOT, datą ważności, nazwą marki, dodatkowo na dwóch etykietach kod kreskowy; opakovanie pośrednie – dyspenser kartonowy z perforowanym brzegiem; zewnętrzny karton transportowy.

Odpowiedź:

Zamawiający wyraża zgodę.

Pytanie Nr 29

Dotyczy Pakietu Nr 24 poz. 5

Czy Zamawiający wyrazi zgodę na zaoferowanie niżej opisanego zestawu?

2 taśmy przylepne 9 x 50 cm

1 wzmocniona osłona na stolik Mayo 79 x 145 cm, wzmocnienie 65 x 85 cm

2 ręczniki do osuszania rąk 30,5 x 34 cm

1 serweta brzuszno-kroczoza 215/240 x 350 cm, zintegrowana z nogawicami i kieszenią na płyny z filtrem i portem, z 2 otworami przylepnymi: górnym 25 x 30 cm, dolnym 9 x 15 cm (z dodatkową osłoną do zasłonięcia otworu, kiedy nie jest używany)

1 serweta na stół do instrumentarium 150 x 190 cm, wzmocnienie 75 x 190 cm (owinięcie zestawu)
Serweta główna wykonana na całej powierzchni z laminatu dwuwarstwowego o gramaturze 60g/m² (nieprzemakalna folia polietylenowa + chłonna włóknina polipropylenowa). Odporność na przenikanie cieczy 165cmH₂O, odporność na rozerwanie na sucho/mokro 168/168kPa. Opakowanie jednostkowe Tyvec-folia zawierające 4 etykiety samoprzylepne służące do wklejania do dokumentacji medycznej z nr REF, LOT, datą ważności, nazwą marki, dodatkowo na dwóch etykietach kod kreskowy; opakovanie pośrednie – dyspenser kartonowy z perforowanym brzegiem; zewnętrzny karton transportowy.

Odpowiedź:

Zamawiający nie wyraża zgody.

Pytanie Nr 30

Dotyczy Pakietu Nr 24 poz. 6

Czy Zamawiający wyrazi zgodę na zaoferowanie niżej opisanego zestawu?

2 taśmy przylepne 9 x 50 cm

1 wzmocniona osłona na stolik Mayo 79 x 145 cm, wzmocnienie 65 x 85 cm

4 ręczniki do osuszania rąk 30,5 x 34 cm

1 serweta laparoskopowa 230 x 300 cm z otworem trójkątnym 25 x 20 cm

SZPITAL OGÓLNY W KOLNIE

18 – 500 KOLNO, UL. WOJSKA POLSKIEGO 69

1 jednokomorowa kieszeń na płyny 30 x 40 cm

1 serweta na stół do instrumentarium 150 x 190 cm, wzmocnienie 75 x 190 cm (owinięcie zestawu)
Serwety główne wykonane na całej powierzchni z laminatu dwuwarstwowego o gramaturze 60g/m² (nieprzemakalna folia polietylenowa + chłonna włóknina polipropylenowa). Odporność na przenikanie cieczy 165cmH₂O, odporność na rozerwanie na sucho/mokro 168/168kPa. Opakowanie jednostkowe Tyvec-folia zawierające 4 etykiety samoprzylepne służące do wklejania do dokumentacji medycznej z nr REF, LOT, datą ważności, nazwą marki, dodatkowo na dwóch etykietach kod kreskowy; opakowanie pośrednie – dyspenser kartonowy z perforowanym brzegiem; zewnętrzny karton transportowy.

Odpowiedź:

Zamawiający wyraża zgodę.

Pytanie Nr 31

Dotyczy Pakietu Nr 24 poz. 7

Czy Zamawiający wyrazi zgodę na zaoferowanie niżej opisanego zestawu?

1 ręcznik do osuszania rąk 30,5 x 34 cm

1 serweta okulistyczna 150 x 140 cm z torbą na płyny 30 x 20 cm, okno z folią operacyjną 8 x 10 cm

1 serweta na stół do instrumentarium 150 x 140 cm, wzmocnienie 75 x 140 cm (owinięcie zestawu)
Serweta główna wykonana na całej powierzchni z laminatu dwuwarstwowego o gramaturze 60g/m² (nieprzemakalna folia polietylenowa + chłonna włóknina polipropylenowa). Odporność na przenikanie cieczy 165cmH₂O, odporność na rozerwanie na sucho/mokro 168/168kPa. Opakowanie jednostkowe Tyvec-folia zawierające 4 etykiety samoprzylepne służące do wklejania do dokumentacji medycznej z nr REF, LOT, datą ważności, nazwą marki, dodatkowo na dwóch etykietach kod kreskowy; opakowanie pośrednie – dyspenser kartonowy z perforowanym brzegiem; zewnętrzny karton transportowy.

Odpowiedź:

Zamawiający wyraża zgodę.

Pytanie Nr 32

Dotyczy Pakietu Nr 24 poz. 8

Czy Zamawiający wyrazi zgodę na zaoferowanie niżej opisanego zestawu?

1 taśma przylepna 9 x 50 cm

1 wzmocniona osłona na stolik Mayo 79 x 145 cm, wzmocnienie 65 x 85 cm

4 ręczniki do osuszania rąk 30,5 x 34 cm

1 przylepna serweta 75 x 90 cm

1 serweta 230 x 260 cm z wycięciem „U” 10 x 100 cm z padem chłonnym 75 x 140 cm i organizatorami przewodów

1 przylepna serweta 150 x 240 cm

1 serweta na stół do instrumentarium 150 x 190 cm, wzmocnienie 75 x 190 cm (owinięcie zestawu)
Serwety główne wykonane na całej powierzchni z laminatu trzywarstwowego o gramaturze 75g/m² (komfortowa włóknina polipropylenowa + nieprzemakalna folia polietylenowa + chłonna włóknina polipropylenowa) z dodatkowym padem chłonnym o gramaturze 80g/m² (łącznie gramatura 155g/m²). Odporność na przenikanie cieczy 167cmH₂O, odporność na rozerwanie na sucho/mokro 314/290kPa. Opakowanie jednostkowe Tyvec-folia zawierające 4 etykiety samoprzylepne służące do wklejania do dokumentacji medycznej z nr REF, LOT, datą ważności, nazwą marki, dodatkowo na dwóch etykietach kod kreskowy; opakowanie pośrednie – dyspenser kartonowy z perforowanym brzegiem; zewnętrzny karton transportowy.

SZPITAL OGÓLNY W KOLNIE

18 – 500 KOLNO, UL. WOJSKA POLSKIEGO 69

Odpowiedź:

Zamawiający wyraża zgodę.

Pytanie Nr 33

Dotyczy Pakietu Nr 24 poz. 9

Czy Zamawiający wyrazi zgodę na zaoferowanie niżej opisanego zestawu?

1 taśma przylepna 9 x 50 cm

1 wzmocniona osłona na stolik Mayo 79 x 145 cm, wzmocnienie 65 x 85 cm

4 ręczniki do osuszania rąk 30,5 x 34 cm

1 przylepna serweta 75 x 90 cm

1 serweta 230 x 260 cm z wycięciem „U” 10 x 100 cm z padem chłonnym 75 x 140 cm i

organizatorami przewodów

1 przylepna serweta 150 x 240 cm

1 serweta na stół do instrumentarium 150 x 190 cm, wzmocnienie 75 x 190 cm (owinięcie zestawu)

Serwety główne wykonane na całej powierzchni z laminatu trzywarstwowego o gramaturze 75g/m² (komfortowa włóknina polipropylenowa + nieprzemakalna folia polietylenowa + chłonna włóknina polipropylenowa) z dodatkowym padem chłonnym o gramaturze 80g/m² (łącznie gramatura 155g/m²). Odporność na przenikanie cieczy 167cmH₂O, odporność na rozerwanie na sucho/mokro 314/290kPa. Opakowanie jednostkowe Tyvec-folia zawierające 4 etykiety samoprzylepne służące do wklejania do dokumentacji medycznej z nr REF, LOT, datą ważności, nazwą marki, dodatkowo na dwóch etykietach kod kreskowy; opakowanie pośrednie – dyspenser kartonowy z perforowanym brzegiem; zewnętrzny karton transportowy.

Odpowiedź:

Zamawiający nie wyraża zgody.

Pytanie Nr 34

Dotyczy Pakietu Nr 9

Zwracamy się do Zamawiającego z uprzejmą prośbą o wydzielenie pozycji 1 i 4 z Pakietu nr 9 i stworzenie na tę pozycję osobnego pakietu. Zwiększyłoby to konkurencyjność prowadzonego postępowania, umożliwiając złożenie ofert większej liczbie oferentów, a Zamawiającemu wybór najkorzystniejszej oferty spełniającej wymogi SWZ.

Odpowiedź:

Zamawiający nie wyraża zgody.

Pytanie Nr 35

Dotyczy Pakietu Nr 11

Zwracamy się do Zamawiającego z uprzejmą prośbą o wydzielenie pozycji 5, 6, 7, 11, 12, 13 z Pakietu nr 11 i stworzenie na tę pozycję osobnego pakietu. Zwiększyłoby to konkurencyjność prowadzonego postępowania, umożliwiając złożenie ofert większej liczbie oferentów, a Zamawiającemu wybór najkorzystniejszej oferty spełniającej wymogi SWZ.

Odpowiedź:

Zamawiający nie wyraża zgody.

Pytanie Nr 36

Dotyczy Pakietu Nr 24 poz. 1

Czy Zamawiający dopuści możliwość zaoferowania zestawu do cesarskiego cięcia zgodnego z opisem, ale z ręcznikami celulozowymi w rozmiarze 33cm x 30cm (zamiast 33x33cm)?

Odpowiedź:

SZPITAL OGÓLNY W KOLNIE

18 – 500 KOLNO, UL. WOJSKA POLSKIEGO 69

Zamawiający dopuszcza.

Pytanie Nr 37

Dotyczy Pakietu Nr 24 poz. 2

Czy Zamawiający dopuści możliwość zaoferowania zestawu uniwersalnego zgodnego z opisem, ale serweta na stolik narzędziowy ma rozmiar 150cm x 190cm, a wzmocnienie w obłożeniu stolika Mayo ma rozmiar 60cm x 145cm?

Odpowiedź:

Zamawiający dopuszcza.

Pytanie Nr 38

Dotyczy Pakietu Nr 24 poz. 3

Czy Zamawiający dopuści możliwość zaoferowania zestawu do artroskopii nieznacznie różniącego się od opisanego, a mianowicie:

- serweta na stolik narzędziowy ma rozmiar 150cm x 190cm,
- wzmocnienie w obłożeniu stolika Mayo ma rozmiar 60cm x 145cm,
- serweta pomocnicza ma rozmiar 150cm x 190cm?

Odpowiedź:

Zamawiający dopuszcza.

Pytanie Nr 39

Dotyczy Pakietu Nr 24 poz. 4 i 5

Czy Zamawiający dopuści możliwość zaoferowania zestawów do artroskopii i brzuszno – kroczonego zgodnych z opisem, ale serweta na stolik narzędziowy ma rozmiar 150cm x 190cm, a wzmocnienie w obłożeniu stolika Mayo ma rozmiar 60cm x 145cm?

Odpowiedź:

Zamawiający dopuszcza.

Pytanie Nr 40

Dotyczy Pakietu Nr 24 poz. 6

Czy Zamawiający dopuści możliwość zaoferowania zestawu do laparoskopii nieznacznie różniącego się od opisanego, a mianowicie:

- serweta na stolik narzędziowy ma rozmiar 150cm x 190cm,
- serweta główna do zabiegów laparoskopii z padem chłonnym ma rozmiar 320 x 250/180cm,
- w skład zestawu wchodzi dodatkowo 1 taśma samoprzylepna?

Odpowiedź:

Zamawiający dopuszcza.

Pytanie Nr 41

Dotyczy Pakietu Nr 24 poz. 7

Czy Zamawiający dopuści możliwość zaoferowania zestawu do ORL nie posiadającego dodatkowych wzmocnień i z serwetą na stolik narzędziowy w rozmiarze 150cm x 190cm? Pozostałe parametry zachowane.

Odpowiedź:

Zamawiający dopuszcza.

SZPITAL OGÓLNY W KOLNIE

18 – 500 KOLNO, UL. WOJSKA POLSKIEGO 69

Pytanie Nr 42

Dotyczy Pakietu Nr 24 poz. 8

Czy Zamawiający dopuści możliwość zaoferowania zestawu do operacji głowy i szyi zgodnego z opisem, ale serweta na stolik narzędziowy ma rozmiar 150cm x 190cm, a zamiast 2 taśm samoprzylepnych w skład zestawu wchodzi 1 uchwył Velcro 2 x 23 cm?

Odpowiedź:

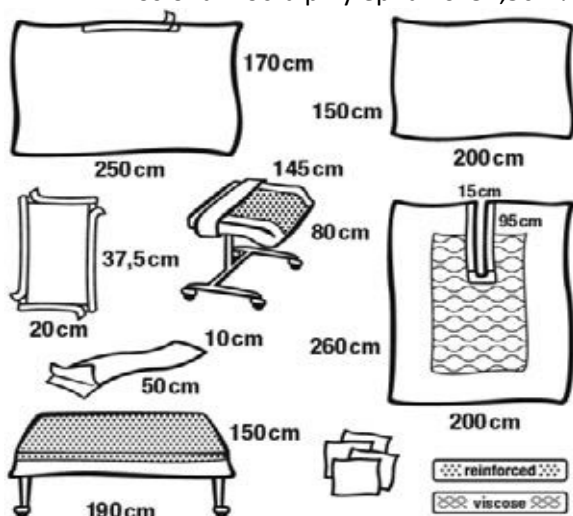
Zamawiający dopuszcza.

Pytanie Nr 43

Dotyczy Pakietu Nr 24 poz. 9

Czy Zamawiający dopuści możliwość zaoferowania niżej opisanego zestawu do operacji żyłaków, posiadającego dodatkowe wzmocnienia o gramaturze większej niż opisana:

- 1 serweta na stół narzędziowy wzmocniona 150x190cm (opakowanie zestawu)
- 1 serweta na stolik Mayo 80x145cm
- 4 ręczniki celulozowe 33x30cm
- 1 taśma przylepna 10x50cm
- 1 serweta dodatkowo wzmocniona, U przylepne 15 x 95 cm (pad chłony z wiskozy) 200x260cm
- 1 serweta przylepna 250x170cm
- 1 serweta nieprzylepna 200x150cm
- 1 osłona krocza przylepna 20x37,5cm



Odpowiedź:

Zamawiający dopuszcza.

Pytanie Nr 44

Dotyczy Pakietu Nr 20 poz. 2, 4 i 5

Czy Zamawiający w pakiecie nr 20 zgodzi się na wydzielenie pozycji 2, 4 oraz 5 i utworzenie z nich oddzielnego pakietu co pozwoli innym firmom na złożenie oferty.

Odpowiedź:

Zamawiający nie wyraża zgody.

Pytanie Nr 45

Dotyczy Pakietu Nr 2 poz. 1

Czy zamawiający dopuści przyrząd bez dodatkowego portu do pobierania próbek?

Odpowiedź:

SZPITAL OGÓLNY W KOLNIE

18 – 500 KOLNO, UL. WOJSKA POLSKIEGO 69

Zamawiający dopuszcza.

Pytanie Nr 46

Dotyczy Pakietu Nr 2 poz. 3

Czy Zamawiający dopuści przyrząd do przetaczania krwi z zaczepem na zacisku rolkowym, bez miejsca na umieszczenie igły biorczej, natomiast kolec igły biorczej posiada osłonę z tworzywa sztucznego?

Odpowiedź:

Zamawiający dopuszcza.

Pytanie Nr 47

Dotyczy Pakietu Nr 2 poz. 3

Prosimy aby zamawiający dopuścił przyrządy bez nazwy występującej bezpośrednio na przyrządzie. Takie rozwiązanie nie ma wpływu na jakość produktu oraz jego cechy użytkowe. Natomiast pełną identyfikację zapewnia oznakowanie na opakowaniu indywidualnym, opakowanie posiada nazwę producenta, podstawowe dane techniczne przyrządu oraz pogładowa (obrazkowa) instrukcja użycia.

Odpowiedź:

Zamawiający nie dopuszcza.

Pytanie Nr 48

Dotyczy Pakietu Nr 2 poz. 4

Czy zamawiający dopuści przyrząd bez skrzydełek dociskowych?

Odpowiedź:

Zamawiający nie dopuszcza.

Pytanie Nr 49

Dotyczy Pakietu Nr 2 poz. 4

Czy Zamawiający dopuści przyrząd do przetaczania płynów infuzyjnych bez dodatkowego zaczepu na zacisku rolkowym i miejsca na umieszczenie igły biorczej, natomiast kolec igły biorczej posiada osłonę z tworzywa sztucznego?

Odpowiedź:

Zamawiający nie dopuszcza.

Pytanie Nr 50

Dotyczy Pakietu Nr 2 poz. 4

Prosimy aby zamawiający dopuścił przyrządy bez nazwy występującej bezpośrednio na przyrządzie. Takie rozwiązanie nie ma wpływu na jakość produktu oraz jego cechy użytkowe. Natomiast pełną identyfikację zapewnia oznakowanie na opakowaniu indywidualnym, opakowanie posiada nazwę producenta, podstawowe dane techniczne przyrządu oraz pogładowa (obrazkowa) instrukcja użycia.

Odpowiedź:

Zamawiający nie dopuszcza.

Pytanie Nr 51

Dotyczy Pakietu Nr 2 poz. 4

Czy zamawiający wydzieli poz.4 do osobnego pakietu, takie rozwiązanie pozwoli na złożenie konkurencyjnej oferty. Racjonalne wydatkowanie publicznych pieniędzy jest dla Zamawiającego

SZPITAL OGÓLNY W KOLNIE

18 – 500 KOLNO, UL. WOJSKA POLSKIEGO 69

priorytetem, a podział pakietu to umożliwi. Złożenie ofert przez różne firmy pozwoli Zamawiającemu na dokonanie wyboru oferty zgodnej z zapisami SIWZ oraz zasadami uczciwej konkurencji w myśl ustawy PZP, gdyż większa liczba oferentów stwarza większe możliwości wyboru.

Odpowiedź:

Zamawiający nie wyraża zgody.

Pytanie Nr 52

Dotyczy Pakietu Nr 3 poz 4-5

Czy zamawiający wydzieli poz.4-5 do osobnego pakietu, takie rozwiązanie pozwoli na złożenie konkurencyjnej oferty. Racjonalne wydatkowanie publicznych pieniędzy jest dla Zamawiającego priorytetem, a podział pakietu to umożliwi. Złożenie ofert przez różne firmy pozwoli Zamawiającemu na dokonanie wyboru oferty zgodnej z zapisami SIWZ oraz zasadami uczciwej konkurencji w myśl ustawy PZP, gdyż większa liczba oferentów stwarza większe możliwości wyboru.

Odpowiedź:

Zamawiający nie wyraża zgody.

Pytanie Nr 53

Dotyczy Pakietu Nr 5 poz. 3

Prosimy aby zamawiający dopuścił strzykawki bez nazwy występującej bezpośrednio na produkcie. Takie rozwiązanie nie ma wpływu na jakość produktu oraz jego cechy użytkowe. Natomiast pełną identyfikację zapewnia oznakowanie na opakowaniu indywidualnym, opakowanie posiada nazwę producenta i podstawowe dane techniczne.

Odpowiedź:

Zamawiający dopuszcza.

Pytanie Nr 54

Dotyczy Pakietu Nr 5 poz. 4

Czy zamawiający dopuści skale rozszerzoną 50/60 ml?

Odpowiedź:

Zamawiający dopuszcza.

Pytanie Nr 55

Dotyczy Pakietu Nr 5 poz. 4-6

Czy zamawiający wydzieli poz.4-6 do osobnego pakietu, takie rozwiązanie pozwoli na złożenie konkurencyjnej oferty. Racjonalne wydatkowanie publicznych pieniędzy jest dla Zamawiającego priorytetem, a podział pakietu to umożliwi. Złożenie ofert przez różne firmy pozwoli Zamawiającemu na dokonanie wyboru oferty zgodnej z zapisami SIWZ oraz zasadami uczciwej konkurencji w myśl ustawy PZP, gdyż większa liczba oferentów stwarza większe możliwości wyboru.

Odpowiedź:

Zamawiający nie wyraża zgody.

Pytanie Nr 56

Dotyczy Pakietu Nr 9 poz. 2-3

Czy zamawiający wydzieli poz.2-3 do osobnego pakietu, takie rozwiązanie pozwoli na złożenie konkurencyjnej oferty. Racjonalne wydatkowanie publicznych pieniędzy jest dla Zamawiającego

SZPITAL OGÓLNY W KOLNIE

18 – 500 KOLNO, UL. WOJSKA POLSKIEGO 69

priorytetem, a podział pakietu to umożliwia. Złożenie ofert przez różne firmy pozwoli Zamawiającemu na dokonanie wyboru oferty zgodnej z zapisami SIWZ oraz zasadami uczciwej konkurencji w myśl ustawy PZP, gdyż większa liczba oferentów stwarza większe możliwości wyboru.

Odpowiedź:

Zamawiający nie wyraża zgody.

Pytanie Nr 57

Dotyczy Pakietu Nr 9 poz. 2-3

Prosimy Zamawiającego dopuszczenie wyceny za najmniejsze opakowanie handlowe 100 szt. z przeliczeniem ilości z zaokrągleniem w górę do pełnych opakowań.

Odpowiedź:

Zamawiający dopuszcza.

Pytanie Nr 58

Dotyczy Pakietu Nr 9 poz. 2

Czy zamawiający dopuści koreczki z trzpieniem powyżej krawędzi, którego konstrukcja zapewnia szczelność i kompatybilność ze standardowym portem, w kolorze białym, pakowane indywidualnie, zbiorczo po 100 szt. w opakowaniu w formie kartonika, opakowanie jednostkowe typu Tyvec?

Odpowiedź:

Zamawiający dopuszcza.

Pytanie Nr 59

Dotyczy Pakietu Nr 13 poz. 2, 4-7

Czy zamawiający wydzieli poz.2, 4-7 do osobnego pakietu, takie rozwiązanie pozwoli na złożenie konkurencyjnej oferty. Racjonalne wydatkowanie publicznych pieniędzy jest dla Zamawiającego priorytetem, a podział pakietu to umożliwia. Złożenie ofert przez różne firmy pozwoli Zamawiającemu na dokonanie wyboru oferty zgodnej z zapisami SIWZ oraz zasadami uczciwej konkurencji w myśl ustawy PZP, gdyż większa liczba oferentów stwarza większe możliwości wyboru.

Odpowiedź:

Zamawiający nie wyraża zgody.

Pytanie Nr 60

Dotyczy Pakietu Nr 14 poz. 3, 4, 8, 9, 11

Czy zamawiający dopuści dren o dł. ok. 200 cm?

Odpowiedź:

Zamawiający dopuszcza.

Pytanie Nr 61

Dotyczy Pakietu Nr 14 poz. 1-6, 8, 9, 11

Czy zamawiający dopuści dren o przekroju standardowym, wzmocniony wzdłużnie 6- cioma pasami.?

Odpowiedź:

Zamawiający dopuszcza.

SZPITAL OGÓLNY W KOLNIE

18 – 500 KOLNO, UL. WOJSKA POLSKIEGO 69

Pytanie Nr 62

Dotyczy Pakietu Nr 15 poz. 27

Prosimy Zamawiającego o dopuszczenie wyceny za najmniejsze opakowanie handlowe 75 szt. lub 80 szt. z przeliczeniem ilości z zaokrągleniem w górę do pełnych opakowań.

Odpowiedź:

Zamawiający dopuszcza.

Pytanie Nr 63

Dotyczy Pakietu Nr 15 poz. 30-31, 54-58

Prosimy Zamawiającego o dopuszczenie wyceny za najmniejsze opakowanie handlowe 100 szt. z przeliczeniem ilości z zaokrągleniem w górę do pełnych opakowań.

Odpowiedź:

Zamawiający dopuszcza.

Pytanie Nr 64

Dotyczy Pakietu Nr 15 poz. 53

Prosimy Zamawiającego o dopuszczenie wyceny za najmniejsze opakowanie handlowe 144 szt. z przeliczeniem ilości z zaokrągleniem w górę do pełnych opakowań.

Odpowiedź:

Zamawiający dopuszcza.

Pytanie Nr 65

Dotyczy Pakietu Nr 66 poz. 1

Czy zamawiający dopuści gramaturę min. 35 g/m²?

Odpowiedź:

Zamawiający nie dopuszcza.

Pytanie Nr 66

Dotyczy Pakietu Nr 66 poz. 3

Czy zamawiający dopuści bluzę z wycięciem w kształcie półokrągłym pod szyją?

Odpowiedź:

Zamawiający dopuszcza.

Pytanie Nr 67

Dotyczy Pakietu Nr 67

Czy zamawiający dopuści rękaw zakończony mankietem ze ściągaczem?

Odpowiedź:

Zamawiający dopuszcza.

Pytanie Nr 68

Dotyczy Pakietu Nr 67

Czy zamawiający dopuści kolor niebieski?

Odpowiedź:

Zamawiający dopuszcza.

Pytanie Nr 69

Dotyczy Pakietu Nr 68

Czy zamawiający dopuści gramaturę min. 35 g/m²?

SZPITAL OGÓLNY W KOLNIE

18 – 500 KOLNO, UL. WOJSKA POLSKIEGO 69

Odpowiedź:

Zamawiający dopuszcza.

Pytanie Nr 70

Dotyczy Pakietu Nr 69

Czy zamawiający dopuści gramaturę min 35 g/m²?

Odpowiedź:

Zamawiający dopuszcza.

Pytanie Nr 71

Dotyczy Pakietu Nr 69

Czy zamawiający wymaga fartuch niejałowy?

Odpowiedź:

Tak.

Pytanie Nr 72

Dotyczy Pakietu Nr 69

Czy zamawiający wymaga rękaw długi zakończony mankietem ze ściągaczem?

Odpowiedź:

Zamawiający nie wymaga.

Pytanie Nr 73

Dotyczy Pakietu Nr 69

Prosimy Zamawiającego o dopuszczenie wyceny za najmniejsze opakowanie handlowe 10 szt. z przeliczeniem ilości z zaokrągleniem w górę do pełnych opakowań.

Odpowiedź:

Zamawiający dopuszcza.

Pytanie Nr 74

Dotyczy Pakietu Nr 70

Czy zamawiający wymaga fartuch niejałowy?

Odpowiedź:

Tak.

Pytanie Nr 75

Dotyczy Pakietu Nr 70

Czy zamawiający wymaga rękaw długi zakończony mankietem ze ściągaczem?

Odpowiedź:

Zamawiający nie wymaga, ale dopuszcza.

Pytanie Nr 76

Dotyczy Pakietu Nr 70

Prosimy Zamawiającego o dopuszczenie wyceny za najmniejsze opakowanie handlowe 10 szt. z przeliczeniem ilości z zaokrągleniem w górę do pełnych opakowań.

Odpowiedź:

Zamawiający dopuszcza.

SZPITAL OGÓLNY W KOLNIE

18 – 500 KOLNO, UL. WOJSKA POLSKIEGO 69

Pytanie Nr 77

Dotyczy Pakietu Nr 70

Czy zamawiający dopuści rozmiar uniwersalny, nie mniejszy niż standardowy rozmiar L?

Odpowiedź:

Zamawiający dopuszcza.

Pytanie Nr 78

Dotyczy Pakietu nr 71

Czy zamawiający wymaga gramaturę 20 g/m²?

Odpowiedź:

Zamawiający nie wymaga, ale dopuszcza.

Pytanie Nr 79

Dotyczy Pakietu Nr 72

Czy zamawiający dopuści maseczkę bez zaworka?

Odpowiedź:

Zamawiający nie dopuszcza.

Pytanie Nr 80

Dotyczy Załącznika Nr 9 do SWZ – Wzór umowy

Czy Zamawiający, mając na uwadze zarówno obecny stan epidemii jak i czas trwania skutków epidemii oraz związane z tym implikacje natury logistyczno-ekonomicznej, których istnienie bez wątpienia wpłynie po stronie wykonawcy na proces realizacji dostaw objętych przedmiotem niniejszego zamówienia, przewiduje możliwość wprowadzenia do treści istotnych warunków umowy klauzul pozwalających na zmianę treści zobowiązania wykonawcy w zakresie terminu dostawy na: w miarę dostępności u ich producenta? Jeżeli tak, to czy w Zamawiający wprowadzi klauzulę pozwalającą dokonać aneksowania umowy z wykonawcą - aby termin dostawy został dostosowany do bieżących uwarunkowań rynkowych związanych z nadzwyczajną sytuacją (stan epidemii) z jaką mamy obecnie do czynienia?

Odpowiedź:

Zamawiający nie wyraża zgody.

Pytanie Nr 81

Dotyczy Załącznika Nr 9 do SWZ – Wzór umowy

Czy Zamawiający, mając na uwadze zarówno obecny stan epidemii jak i czas trwania skutków epidemii oraz związane z tym implikacje natury logistyczno-ekonomicznej, których istnienie bez wątpienia wpłynie po stronie wykonawcy na proces realizacji dostaw objętych przedmiotem niniejszego zamówienia, potwierdzi że zgodnie z Art. 15r1. ust. 1. oraz Art. 15r1. ust. 2. wprowadzonymi art. 77 ust. 21 Ustawy z dnia 19.06.2020 r. (z późniejszymi zmianami) o dopłatach do oprocentowania kredytów bankowych udzielanych przedsiębiorcom dotkniętym skutkami COVID-19 oraz o uproszczonym postępowaniu o za-twierdzenie układu w związku z wystąpieniem COVID-19, zwanej tarczę 4.0 (Dz. U. poz. 1086), nie będzie naliczał kar umownych, w przypadku kiedy problemy z dostawami lub reklamacją wynikają bezpośrednio ze stanu epidemii?

Odpowiedź:

Zamawiający nie wyraża zgody.

SZPITAL OGÓLNY W KOLNIE

18 – 500 KOLNO, UL. WOJSKA POLSKIEGO 69

Pytanie Nr 82

Dotyczy Załącznika Nr 9 do SWZ – Wzór umowy

Czy Zamawiający, mając na uwadze zarówno obecny stan epidemii jak i czas trwania skutków epidemii oraz związane z tym implikacje natury logistyczno-ekonomicznej, których istnienie bez wątpienia wpłynie po stronie wykonawcy na proces realizacji dostaw objętych przedmiotem niniejszego zamówienia, wprowadzi zapis do treści istotnych warunków umowy – pozwalający wykonawcy w razie wystąpienia szczególnych okoliczności na zmianę treści zobowiązania wykonawcy w zakresie możliwości odstąpienia jednostronnie od umowy o zamówienie publiczne przez wykonawcę z przyczyn leżących po jego stronie, ale spowodowanych czynnikami od niego niezależnymi bez ponoszenia przez niego negatywnych skutków natury prawno-finansowych z tym związanych?

Odpowiedź:

Zamawiający nie wyraża zgody.

Pytanie Nr 83

Dotyczy Załącznika Nr 9 do SWZ – Wzór umowy

Czy Zamawiający, mając na uwadze zarówno obecny stanem epidemii jak i czas trwania skutków epidemii oraz związane z tym implikacje natury logistyczno-ekonomicznej, których istnienie bez wątpienia wpłynie po stronie wykonawcy na proces realizacji dostaw objętych przedmiotem niniejszego zamówienia, przewiduje możliwość wprowadzenia do treści istotnych warunków umowy – klauzul pozwalających na zmianę treści zobowiązania wykonawcy w zakresie możliwości waloryzacji cen ze względu na zmianę cen przez producenta, jeżeli wykonawca nie jest producentem? Jeżeli tak, to czy Zamawiający wprowadzi klauzulę pozwalającą dokonać aneksowania umowy z wykonawcą w taki sposób, aby waloryzacja cen została dostosowana do bieżących uwarunkowań rynkowych związanych z nadzwyczajną sytuacją (stan epidemii) z jaką mamy obecnie do czynienia?

Odpowiedź:

Zamawiający nie wyraża zgody.

Pytanie Nr 84

Dotyczy Załącznika Nr 9 do SWZ – Wzór umowy

Czy Zamawiający wyrazi zgodę na podpisanie umowy przetargowej w formie elektronicznej opatrzonej kwalifikowanym podpisem elektronicznym?

Odpowiedź:

Zamawiający wyraża zgodę.

Pytanie Nr 85

Dotyczy Pakietu Nr 42 poz. 1

Czy w pakiecie nr 42 poz. 1 – Zamawiający mógłby dopuścić myjki w rozmiarze 20 x 20 cm i gramaturze 110g/m², pakowane w opakowania po 8 szt. typu flow-pack, zarejestrowane jako wyrób medyczny?

Odpowiedź:

Zamawiający nie dopuszcza.

Pytanie Nr 86

Dotyczy Pakietu Nr 42 poz. 2

Czy w pakiecie nr 42 poz. 2 – Zamawiający mógłby dopuścić rękawice w rozmiarze 22 x 15 cm i gramaturze 82g/m², pakowane w opakowania po 8 szt. typu flow-pack, zarejestrowane jako wyrób medyczny?

Odpowiedź:

SZPITAL OGÓLNY W KOLNIE

18 – 500 KOLNO, UL. WOJSKA POLSKIEGO 69

Zamawiający dopuszcza.

Pytanie Nr 87

Dotyczy Pakietu Nr 22 poz. 5

Czy Zamawiający dopuści marker do powierzchniowego barwienia nierówności śluzówki; zastosowanie diagnostyczne: lokalizacja zmian błony śluzowej; w opakowaniu 10 ampulek; 10 ml w ampulce?

Odpowiedź:

Zamawiający dopuszcza.

Pytanie Nr 88

Dotyczy Pakietu Nr 18 poz. 4

Czy Zamawiający dopuści testy Bowie Dick w postaci gotowych pakietów jednorazowego użytku (niewymagające zastosowania żadnej dodatkowej klamry) w ilości 750 sztuk.

Odpowiedź:

Zamawiający dopuszcza.

Pytanie Nr 89

Dotyczy Pakietu Nr 18

Asortyment ujęty w Pakiecie nr 18 nie jest wyrobem medycznym w rozumieniu ustawy o wyrobach medycznych z dnia 20 maja 2010 r. (na potwierdzenie przesyłamy dokument wydany przez Urząd Rejestracji) Czy w związku z powyższym Zamawiający dopuści stosowne oświadczenie.

Odpowiedź:

Zamawiający dopuszcza stosowne oświadczenie.

Pytanie Nr 90

Dotyczy Pakietu Nr 66 poz. 1

Ze względu na możliwość złożenia konkurencyjnej pod względem cenowym oferty prosimy o dopuszczenie w pakiecie 66, poz. 1 fartuchów wykonanych z włókniny SMMS o gramaturze 35 g/m², spełniających pozostałe wymagania SIWZ.

Odpowiedź:

Zamawiający nie dopuszcza.

Pytanie Nr 91

Dotyczy Pakietu Nr 66 poz. 2

Ze względu na możliwość złożenia konkurencyjnej pod względem cenowym oferty prosimy o dopuszczenie w pakiecie 66, poz. 2 fartuchów wykonanych z włókniny o gramaturze o gramaturze 35 g/m², wzmocnienie gramatura 40 g/m², spełniających pozostałe wymagania SIWZ.

Odpowiedź:

Zamawiający nie dopuszcza.

Pytanie Nr 92

Dotyczy Pakietu Nr 66 poz. 3

Ze względu na możliwość złożenia konkurencyjnej pod względem cenowym oferty prosimy o dopuszczenie w pakiecie 66, poz. 3 ubrań wykonanych z włókniny SMS o gramaturze 40 g/m², spełniających pozostałe wymagania SIWZ.

Odpowiedź:

Zamawiający nie dopuszcza.

SZPITAL OGÓLNY W KOLNIE

18 – 500 KOLNO, UL. WOJSKA POLSKIEGO 69

Pytanie Nr 93

Dotyczy Pakietu Nr 2 poz. 1, 5

Czy Zamawiający dopuści przyrząd bez dodatkowego portu do podawania leków?

Odpowiedź:

Zamawiający dopuszcza.

Pytanie Nr 94

Dotyczy Pakietu Nr 2 poz. 5

Czy Zamawiający dopuści przyrząd z opisu poniżej:

- Specjalnie zaprojektowany filtr Auto Air Stop zapobiega przedostawaniu się powietrza do linii, gdy butelka jest pusta.
- Filtr Auto Air Stop utrzymuje stały poziom płynu.
- Filtr hydrofobowy na końcu drenu zabezpiecza przed wyciekaniem płynu z drenu podczas jego wypełniania.
- Pomaga w zapobieganiu zakażeniom związanym z opieką zdrowotną (HAI).
- Koniec z niekontrolowaną utratą płynu poprzez kapanie na dłoń, podłogę i pościel, zmniejsza tym samym straty płynów infuzyjnych.
- Miejsce na kolec zapewniające jego bezpieczne umieszczenie.
- Specjalnie zaprojektowany zaciskacz rolkowy dla precyzyjnej kontroli przepływu. Zaciskacz wyposażony w dodatkowy zaczep na dren.
- Elastyczna komora kroplowa wolna od PVC (Kroplomierz 20 kropli/ml)
- Przyrząd wolny od ftalanów, do produkcji użyto bezftalanowe plastyfikatory nowej generacji, co zmniejsza toksyczność związaną z ftalanem i zapewnia bezpieczeństwo Pacjenta
- Przystosowany do infuzji grawitacyjnej, a także do infuzji ciśnieniowej max do 2 bary
- Objętość wypełnienia: 6.46 ml w 1 metrze drenu
- Długość drenu: 180 cm

Odpowiedź:

Zamawiający dopuszcza.

Pytanie Nr 95

Dotyczy Pakietu Nr 3 poz. 4, 5

Czy Zamawiający dopuści strzykawkę z jednostronną skalą pomiarową?

Odpowiedź:

Zamawiający dopuszcza.

Pytanie Nr 96

Dotyczy Pakietu Nr 4 poz. 3

Czy Zamawiający dopuści igłę w rozmiarze 0,7x32mm?

Odpowiedź:

Zamawiający dopuszcza.

Pytanie Nr 97

Dotyczy Pakietu Nr 4 poz. 4

Czy Zamawiający dopuści igłę w rozmiarze 0,8x38mm?

Odpowiedź:

Zamawiający nie dopuszcza.

SZPITAL OGÓLNY W KOLNIE

18 – 500 KOLNO, UL. WOJSKA POLSKIEGO 69

Pytanie Nr 98

Dotyczy Pakietu Nr 4 poz. 5

Czy Zamawiający dopuści igłę w rozmiarze 0,9x38mm?

Odpowiedź:

Zamawiający dopuszcza.

Pytanie Nr 99

Dotyczy Pakietu Nr 4 poz. 7

Czy Zamawiający dopuści igłę w rozmiarze 1,2x38mm?

Odpowiedź:

Zamawiający dopuszcza.

Pytanie Nr 100

Dotyczy Pakietu Nr 4 poz. 11

Czy Zamawiający dopuści igłę w rozmiarze 0,33x12,7mm?

Odpowiedź:

Zamawiający nie dopuszcza.

Pytanie Nr 101

Dotyczy Pakietu Nr 5 poz. 3

Czy Zamawiający dopuści strzykawki w rozmiarach 5ml,10ml,20ml z końcówką położoną ecentrycznie?

Odpowiedź:

Zamawiający nie dopuszcza.

Pytanie Nr 102

Dotyczy Pakietu Nr 5 poz. 3d

Czy Zamawiający dopuści strzykawki pakowane po 80szt z odpowiednim przeliczeniem w formularzu?

Odpowiedź:

Zamawiający dopuszcza.

Pytanie Nr 103

Dotyczy Pakietu Nr 6 poz. 1

Czy Zamawiający dopuści zastawkę hydrofobową?

Odpowiedź:

Zamawiający dopuszcza.

Pytanie Nr 104

Dotyczy Pakietu Nr 6 poz. 1

Czy Zamawiający odstąpi od wymogu nazwy producenta bezpośredni na kaniuli?

Odpowiedź:

Tak.

Pytanie Nr 105

Dotyczy Pakietu Nr 6 poz. 1

Czy Zamawiający dopuści kaniule o podanych parametrach:

SZPITAL OGÓLNY W KOLNIE

18 – 500 KOLNO, UL. WOJSKA POLSKIEGO 69

Kolor	Rozmiar kaniuli (GAUGE)	Rozmiar cewnika w mm	Przepływ ml/min
Pomarańczowy	14 G	2,20 x 45	310
Szary	16 G	1,70 x 45	200
Biały	17 G	1,50 x 45	140
Zielony	18 G	1,20 x 45	100
		1,20 x 38	105
Różowy	20 G	1,00 x 32	64
Niebieski	22 G	0,80 x 25	38
Żółty	24 G	0,70 x 19	22

Odpowiedź:

Zamawiający nie dopuszcza.

Pytanie Nr 106

Dotyczy Pakietu Nr 6 poz. 1, 2

Czy Zamawiający dopuści kaniule z FEP?

Odpowiedź:

Zamawiający nie dopuszcza.

Pytanie Nr 107

Dotyczy Pakietu Nr 6 poz. 1, 2

Czy Zamawiający dopuści kaniule wykonane z PTFE?

Odpowiedź:

Zamawiający nie dopuszcza.

Pytanie Nr 108

Dotyczy Pakietu Nr 6 poz. 1

Czy Zamawiający dopuści kaniulę opisaną poniżej:

	14 G	2,1 x 45	305 ml/min
Pomarańczowy			
y			
Szary	16 G	1,7 x 45	200 ml/min
Biały	17 G	1,5 x 45	142 ml/min
Zielony	18 G	1,3 x 45	95 m/min
Różowy	20 G	1,1 x 32	65 ml/min
Niebieski	22 G	0,9 x 25	36 ml/min
Żółty	24 G	0,7 x 19	23 ml/min
Fioletowy	26 G	0,6 x 19	17 ml/min

Odpowiedź:

Zamawiający nie dopuszcza.

Pytanie Nr 109

Dotyczy Pakietu Nr 6 poz. 1, 2

Czy Zamawiający dopuści kaniulę z 2 paskami?

Odpowiedź:

Zamawiający dopuszcza.

SZPITAL OGÓLNY W KOLNIE

18 – 500 KOLNO, UL. WOJSKA POLSKIEGO 69

Pytanie Nr 110

Dotyczy Pakietu Nr 6 poz. 1, 2

Czy Zamawiający dopuści trzpień powyżej krawędzi?

Odpowiedź:

Zamawiający nie dopuszcza.

Pytanie Nr 111

Dotyczy Pakietu Nr 6 poz. 2

Czy Zamawiający dopuści kaniule o poniższych parametrach:

	14 G	2,1 x 45	305 ml/min
Pomarańczow y			
Szary	16 G	1,7 x 45	200 ml/min
Biały	17 G	1,5 x 45	142 ml/min
Zielony	18 G	1,3 x 45	100 ml/min
	18 G	1,3 x 32	105 ml/min
Różowy	20 G	1,1 x 32	61 ml/min
	20 G	1,1 x 25	65 ml/min
Niebieski	22 G	0,9 x 25	36 ml/min
Żółta	24 G	0,7 x 19	23 ml/min
Fioletowa	26 G	0,6 x 19	17 ml/min

Odpowiedź:

Zamawiający nie dopuszcza.

Pytanie Nr 112

Dotyczy Pakietu Nr 6 poz. 2

Czy Zamawiający dopuści kaniule o poniższych parametrach:

Gauge	Kolor	Przepływ ml/min	Rozmiar	Długość mm
14G	Orange	270	2.10	32
14G	Orange	270	2.10	45
16G	Grey	200	1.80	32
16G	Grey	200	1.80	45
17G	White	140	1.50	45
18G	Green	85	1.30	32
18G	Green	85	1.30	45
20G	Pink	55	1.10	25
20G	Pink	55	1.10	32
22G	Blue	33	0.90	19
22G	Blue	33	0.90	25
24G	Yellow	18	0.70	19

Odpowiedź:

Zamawiający nie dopuszcza.

Pytanie Nr 113

Dotyczy Pakietu Nr 9 poz. 2

Czy Zamawiający dopuści koreczek bez nazwy producenta bezpośrednio na wyrobie?

Odpowiedź:

Zamawiający dopuszcza.

SZPITAL OGÓLNY W KOLNIE

18 – 500 KOLNO, UL. WOJSKA POLSKIEGO 69

Pytanie Nr 114

Dotyczy Pakietu Nr 65 poz. 1

Czy Zamawiający dopuści kombinezon w opakowaniu foliowym?

Odpowiedź:

Zamawiający dopuszcza.

Pytanie Nr 115

Dotyczy Pakietu 66 poz. 1, 2

Czy Zamawiający dopuści fartuch z włókniny SSMMS?

Odpowiedź:

Zamawiający nie dopuszcza.

Pytanie Nr 116

Dotyczy Pakietu Nr 66 poz. 1

Czy Zamawiający dopuści fartuch wiązany przy szyi i w pasie na troki?

Odpowiedź:

Zamawiający nie dopuszcza.

Pytanie Nr 117

Dotyczy Pakietu Nr 67 poz. 1

Czy Zamawiający dopuści fartuch w kolorze niebieskim?

Odpowiedź:

Zamawiający dopuszcza.

Pytanie Nr 118

Dotyczy Pakietu Nr 70 poz. 1

Czy Zamawiający dopuści fartuch o gramaturze 30g/m²?

Odpowiedź:

Zamawiający nie dopuszcza.

Pytanie Nr 119

Dotyczy Pakietu 10 poz. 1

Prosimy o dopuszczenie :Jednorazowy, niepylny, wysokochłonny, nie uczulający podkład higieniczny na stół operacyjny wykonany z 2 scalonych powłok: mocnego, nieprzemakalnego laminatu o grubości minimum 0,14mm i chłonnego (SAF) rdzenia o szerokości 50cm na całej długości prześcieradła, grubości minimum 0,75mm. Wymiary prześcieradła 101 cm (+/-2cm) x 76cm (+/- 5cm) Produkt o gładkiej, jednorodnej powierzchni (bez zagięć, pikowań czy przeszyć) – nie powodującej uszkodzeń skóry pacjenta. Chłonność 3000g/m² potwierdzona badaniami z akredytowanego laboratorium. Produkt łatwy do identyfikacji po rozpakowaniu (opatrzone nazwą produktu lub wytwórcy) Jakość produkcji potwierdzona certyfikatem ISO 13485.

Odpowiedź:

Zamawiający dopuszcza.

Pytanie Nr 120

Dotyczy Pakietu Nr 10 poz. 2

Jednorazowy, niepylny wysokochłonny, nieuczulający, pięciowarstwowy podkład higieniczny na stół operacyjny w rozm. 100cm x 225cm (+/- 4cm). Powierzchnia chłonna pikowana w rozm. 50 x 205cm (+/-4cm). Chłonność min. 4l, potwierdzona przez producenta podkładu. W zestawie z

SZPITAL OGÓLNY W KOLNIE

18 – 500 KOLNO, UL. WOJSKA POLSKIEGO 69

dodatkową serwetą do przykrycia lub transportu pacjenta w rozm. 100cm x150cm (+/- 4cm) i udźwigu min. 200 kg

Odpowiedź:

Zamawiający dopuszcza.

Pytanie Nr 121

Dotyczy Pakietu Nr 19

Czy Zamawiający dopuści igły do ostrzykiwań: wyłącznie w osłonce o śr. 2,4 mm, śr. ostrza 23 G, długość robocza 230 cm, osłonka w kolorze zielonym; op.=10 szt.? Pozostałe parametry zgodne z SWZ.

Odpowiedź:

Zamawiający dopuszcza.

Pytanie Nr 122

Dotyczy Pakietu Nr 20 poz. 1

Czy Zamawiający dopuści szczotki do czyszczenia w konfiguracjach:

- szczotka dwustronna do czyszczenia kanałów endoskopowych, śr. włosia 6 mm na obu końcach, długość robocza 250 cm, śr. cewnika 1,7 mm (op.=50 szt.);
- szczotka dwustronna do czyszczenia kanałów endoskopowych, śr. włosia 5 mm na jednym końcu i 10 mm na drugim końcu szczotki, długość robocza 230 cm, śr. cewnika 1,7 mm (op.=50 szt.);
- szczotka dwustronna do gniazd zaworów, śr. włosia 5 mm na jednym końcu i 10 mm na drugim końcu szczotki, długość robocza 15-16 cm (op.=100 szt.);

Wszystkie szczotki zakończone atraumatyczną kulką ograniczającą możliwość uszkodzenia kanału endoskopu?

Odpowiedź:

Zamawiający dopuszcza.

Pytanie Nr 123

Dotyczy Pakietu Nr 20 poz. 2

Czy Zamawiający dopuści kleszcze biopsyjne bez podwójnego systemu cięgieł, z możliwością otwierania się szczypiec zawsze, bez względu na sposób zagięcia; średnica szczęk wyłącznie 2,3 mm; długość 160 cm i 230 cm; op.=10 szt.? Pozostałe parametry zgodne z SWZ.

Odpowiedź:

Zamawiający dopuszcza.

Pytanie Nr 124

Dotyczy Pakietu Nr 20 poz. 4

Czy Zamawiający dopuści pętle do polipektomii wykonane z drutu o jednej sztywności; kształt wyłącznie owalny; średnice otwartej pętli wyłącznie 10, 15, 25 i 32 mm; długość robocza 230 cm; śr. osłonki wyłącznie 2,4 mm; op.=10 szt.? Pozostałe parametry zgodne z SWZ.

Odpowiedź:

Zamawiający nie dopuszcza.

Pytanie Nr 125

Dotyczy Pakietu Nr 20 poz. 5

Czy Zamawiający dopuści pułapkę na polipy 5-komorową?

Odpowiedź:

Zamawiający dopuszcza.

SZPITAL OGÓLNY W KOLNIE

18 – 500 KOLNO, UL. WOJSKA POLSKIEGO 69

Pytanie Nr 126

Dotyczy Pakietu Nr 20 poz. 6

Czy Zamawiający dopuści ustniki endoskopowe z tekstylną opaską mocującą i konektorem do podłączenia tlenu, czyste biologicznie, bez nalepki do dokumentacji?

Odpowiedź:

Zamawiający nie dopuszcza.

Pytanie Nr 127

Dotyczy Pakietu Nr 19 poz. 1

Czy Zamawiający w w/w pozycji pozwoli zaoferować igły do ostrzykiwania o długości roboczej: 180cm i 230cm, dostępne średnice ostrza igły: 22G, 23G i 25G, dostępne długości ostrza igły: 4cm, 5cm i 6cm; wszystkie pozostałe parametry zgodne z SWZ?

Odpowiedź:

Zamawiający wyraża zgodę.

Pytanie Nr 128

Dotyczy Pakietu Nr 20 poz. 1

Czy Zamawiający w w/w pozycji pozwoli zaoferować jednorazowe szczotki dwustronne od średnicy szczotek 11mm i po drugiej stronie 5mm, kompatybilne z kanałem endoskopu o średnicy 2,0 oraz 2,8mm. Cewnik szczoteczki wykonany ze sprężystego tworzywa odpornego na załamania, zapewniającego łatwość wprowadzania i manewrowania wewnątrz kanału endoskopu. Końcówki cewnika zakończone atraumatyczną kulką ograniczającą możliwość uszkodzenia kanału endoskopu. Szczoteczki wykonane z gęstego włosa odpornego na odkształcenia?

Odpowiedź:

Zamawiający wyraża zgodę.

Pytanie Nr 129

Dotyczy Pakietu nr 20 poz. 2

Czy Zamawiający w w/w pozycji pozwoli zaoferować jednorazowe kleszcze biopsyjne o zwiększonej pojemności łopatek, z igłą lub bez igły, z podwójnym systemem cięgieł umożliwiających otwieranie się szczypiec zawsze bez względu na sposób zagięcia; z podwójnymi otworami w szczękach, łyżeczki standardowe; powlekane, średnica szczęk: 2,3 mm, (współpracujące z kanałem 2,8mm) oraz 3,0mm (współpracujące z kanałem 3,2 mm); długość 160 i 230mm?

Odpowiedź:

Zamawiający wyraża zgodę.

Pytanie Nr 130

Dotyczy Pakietu Nr 20 poz. 3

Czy Zamawiający w w/w pozycji pozwoli zaoferować pętle do polipektomii jednorazowego użytku, wykonane z plecionego drutu o odpowiedniej sztywności, dostępne kształty w zależności od rozmiaru: owalny i heksagonalny, dostępne średnice otwartej pętli: 10mm, 15mm, 20mm, 25mm 30mm, 35mm, długość robocza: 230cm, dostępne średnica zewnętrzna osłonki: 2,3 mm?

Odpowiedź:

Zamawiający wyraża zgodę dla **pozycji 4** w Pakiecie Nr 20.

SZPITAL OGÓLNY W KOLNIE

18 – 500 KOLNO, UL. WOJSKA POLSKIEGO 69

Pytanie Nr 131

Dotyczy Pakietu Nr 20 poz. 3

Czy Zamawiający w w/w pozycji pozwoli zaoferować jednorazowe ustniki endoskopowe do gastrokopii z opaską tekstylną?

Odpowiedź:

Zamawiający wyraża zgodę dla **pozycji 6** w Pakiecie Nr 20.

Pytanie Nr 132

Dotyczy § 2 ust. 4 Załącznika Nr 9 do SWZ – Wzór umowy

Zwracamy się z prośbą do Zamawiającego o dodanie do przedmiotowego ust, dodatkowego zapisu poniższej treści:

„(...) **Zgody takiej nie może jednak bezpodstawnie odmówić.**

Odpowiedź:

Zamawiający nie wyraża zgody.

Pytanie Nr 133

Dotyczy § 3 ust. 4 Załącznika Nr 9 do SWZ – Wzór umowy

Czy Zamawiający wyrazi zgodę na dodanie końcowego zapisu o poniższej treści:

„(...) **oraz po uprzednim bezskutecznym wezwaniu go do należytego wykonania przedmiotu umowy.**

Odpowiedź:

Zamawiający nie wyraża zgody.

Pytanie Nr 134

Dotyczy § 5 Załącznika Nr 9 do SWZ – Wzór umowy

Czy Zamawiający wyrazi zgodę na dodanie do przedmiotowego paragrafu następującego zapisu:

„**Wykonawca ma prawo do wstrzymania realizacji kolejnych zamówień w przypadku zwłoki w płatnościach (należności wymagalnych) powyżej 30 dni od terminu płatności/wymagalności wskazanego na fakturze**”

Odpowiedź:

Zamawiający nie wyraża zgody.

Pytanie Nr 135

Dotyczy § 6 ust. 1 pkt a) Załącznika Nr 9 do SWZ – Wzór umowy

Czy Zamawiający wyrazi zgodę na określenie ewentualnej kary umownej w wysokości 0,5% wartości brutto niezrealizowanej części umowy?

Odpowiedź:

Zamawiający nie wyraża zgody.

Pytanie Nr 136

Dotyczy Pakietu Nr 3 poz. 4, 5

Czy Zamawiający dopuści strzykawki z jednostronną skalą pomiarową?

Odpowiedź:

Zamawiający dopuszcza.

Pytanie Nr 137

Dotyczy Pakietu Nr 4 poz. 6

Czy Zamawiający dopuści igły 0,9x40mm?

SZPITAL OGÓLNY W KOLNIE

18 – 500 KOLNO, UL. WOJSKA POLSKIEGO 69

Odpowiedź:

Zamawiający dopuszcza.

Pytanie Nr 138

Dotyczy Pakietu Nr 4 poz. 7

Czy Zamawiający dopuści igły długo ścięte?

Odpowiedź:

Zamawiający nie dopuszcza.

Pytanie Nr 139

Dotyczy Pakietu Nr 4 poz. 9

Czy Zamawiający dopuści igły opakowane a'50 z przeliczeniem oferowanej ilości?

Odpowiedź:

Zamawiający dopuszcza.

Pytanie Nr 140

Dotyczy Pakietu Nr 4 poz. 12-14

Czy Zamawiający wydzieli pozycje 12-14 do osobnego pakietu?

Odpowiedź:

Zamawiający nie dopuszcza.

Pytanie Nr 141

Dotyczy Pakietu Nr 11 poz. 3

Czy Zamawiający dopuści kaniulę dotętniczą posiadającą cewnik z FEP?

Odpowiedź:

Zamawiający nie dopuszcza.

Pytanie Nr 142

Dotyczy Pakietu Nr 11 poz. 4

Czy Zamawiający dopuści kaniule bezpieczne posiadające port górny?

Odpowiedź:

Zamawiający nie dopuszcza.

Pytanie Nr 143

Dotyczy Pakietu Nr 11 poz. 7

Czy nie nastąpiła oczywista omyłka pisarska i Zamawiający oczekuje zestawu przedłużającego z drenem o średnicy 3,0 x 4,1mm oraz 1,2 x 2,5mm (do wyboru przez Zamawiającego)?

Odpowiedź:

Zamawiający informuje, że nie wystąpiła omyłka pisarska.

Pytanie Nr 144

Dotyczy Pakietu Nr 13 poz. 10

Czy Zamawiający dopuści cewniki do karmienia posiadające cyfrową podziałkę głębokości co 1cm (od 5 cm do 40 cm)?

Odpowiedź:

Zamawiający dopuszcza.

SZPITAL OGÓLNY W KOLNIE

18 – 500 KOLNO, UL. WOJSKA POLSKIEGO 69

Pytanie Nr 145

Dotyczy Pakietu 14 poz. 2-4

Czy Zamawiający dopuści maski w opakowaniu papier-folia?

Odpowiedź:

Zamawiający dopuszcza.

Pytanie Nr 146

Dotyczy Pakietu Nr 14 poz. 10

Czy Zamawiający dopuści pojemność 25ml?

Odpowiedź:

Zamawiający nie dopuszcza.

Pytanie Nr 147

Dotyczy Pakietu Nr 15 poz. 11

Czy Zamawiający dopuści wycenę papieru do sterylizacji w op.a'125szt. z odpowiednim przeliczeniem zamawianej ilości?

Odpowiedź:

Zamawiający dopuszcza.

Pytanie Nr 148

Dotyczy Pakietu Nr 15 poz. 12

Czy Zamawiający dopuści paski do badania pH w zakresie 4,0 – 7,0?

Odpowiedź:

Zamawiający nie dopuszcza.

Pytanie Nr 149

Dotyczy Pakietu Nr 15 poz. 20

Czy Zamawiający dopuści pojemniki 30ml?

Odpowiedź:

Zamawiający dopuszcza.

Pytanie Nr 150

Dotyczy Pakietu Nr 15 poz. 23

Czy Zamawiający dopuści pojemnik histopatologiczny 2,3 litra?

Odpowiedź:

Zamawiający dopuszcza.

Pytanie Nr 151

Dotyczy Pakietu Nr 15 poz. 26

Czy Zamawiający dopuści sterylne zaciskacz do pępowiny?

Odpowiedź:

Zamawiający dopuszcza.

Pytanie Nr 152

Dotyczy Pakietu Nr 15 poz. 31

Czy Zamawiający dopuści opaski wykonane z miękkiego i delikatnego winylu?

Odpowiedź:

Zamawiający nie dopuszcza.

SZPITAL OGÓLNY W KOLNIE

18 – 500 KOLNO, UL. WOJSKA POLSKIEGO 69

Pytanie Nr 153

Dotyczy Pakietu Nr 15 poz. 31

Czy Zamawiający dopuści opaski z nieprzeźroczystej folii?

Odpowiedź:

Zamawiający nie dopuszcza.

Pytanie Nr 154

Dotyczy Pakietu Nr 15 poz. 39-40

Czy Zamawiający dopuści wycenę wzorników w op.a' 100szt. z odpowiednim przeliczeniem zamawianej ilości?

Odpowiedź:

Zamawiający dopuszcza.

Pytanie Nr 155

Dotyczy Pakietu Nr 15 poz. 41

Czy Zamawiający dopuści rękawice ginekologiczne o długości 480mm +/-10mm?

Odpowiedź:

Zamawiający dopuszcza.

Pytanie Nr 156

Dotyczy Pakietu Nr 15 poz. 46

Czy Zamawiający dopuści miskę nerkową o pojemności całkowitej 900ml, użytkowej 300ml?

Odpowiedź:

Zamawiający dopuszcza.

Pytanie Nr 157

Dotyczy Pakietu Nr 15 poz. 53

Czy Zamawiający dopuści wycenę osłonek w op.a' 144szt. z odpowiednim przeliczeniem zamawianej ilości?

Odpowiedź:

Zamawiający dopuszcza.

Pytanie Nr 158

Dotyczy Pakietu Nr 17 poz. 6

Czy Zamawiający dopuści maty magnetyczne w dwóch rozmiarach: 25,5cm x 40,5cm oraz 51cm x 40,50cm?

Odpowiedź:

Zamawiający dopuszcza.

Pytanie Nr 159

Dotyczy Pakietu Nr 35 poz. 6

Czy Zamawiający oczekuje papieru oryginalnego?

Odpowiedź:

Zamawiający oczekuje papieru kompatybilnego.

SZPITAL OGÓLNY W KOLNIE

18 – 500 KOLNO, UL. WOJSKA POLSKIEGO 69

Pytanie Nr 160

Dotyczy Pakietu Nr 35 poz. 15

Czy Zamawiający dopuści papier do KTG 152x90x150 z odpowiednim przeliczeniem zamawianej ilości?

Odpowiedź:

Zamawiający dopuszcza.

Pytanie Nr 161

Dotyczy Pakietu Nr 39 poz. 2

Czy Zamawiający dopuści długość drenu 30cm?

Odpowiedź:

Zamawiający dopuszcza.

Pytanie Nr 162

Dotyczy Pakietu Nr 10 poz. 1

Czy Zamawiający dopuści podkład chłonny o rozmiarze 60 x 90; oddychający, wkład chłonny wyposażony w superabsorbent, umożliwiający trwałe zatrzymanie płynu w rdzeniu, redukuje zapach. Chłonność 1600 ml wg EN ISO 11948-1. Zapewnia trwałe zatrzymanie bakterii, w tym MRSA, E.coli w chłonnym rdzeniu; WVTR 3500 g/m²/24 h, op. 70 szt?

Odpowiedź:

Zamawiający dopuszcza.

Pytanie Nr 163

Dotyczy Pakietu Nr 10 poz. 1

Czy Zamawiający dopuści wycenę za 1szt podkładu z przeliczeniem podanych ilości?

Odpowiedź:

Zamawiający dopuszcza.

Pytanie Nr 164

Dotyczy Pakietu Nr 10 poz. 2

Czy Zamawiający dopuści podkład chłonny na stół operacyjny w rozmiarze 100 x 225cm z wkładem chłonnym 50 x 208cm ±2,5 cm; wykonany z pięciu warstw tj. włókniny polipropylenowej 18g/m², warstwy celulozowej 16 g/m², pulpy celulozowej 81,5g z superabsorbentem SAP27g, warstwy celulozowej 16 g/m², niebieskiej folii PE 40 g/m². Waga całkowita podkładu 280 g ±5g, chłonność 3820,18 ml; opakowanie 10szt z przeliczeniem podanych ilości?

Odpowiedź:

Zamawiający dopuszcza.

Pytanie Nr 165

Dotyczy Pakietu Nr 16 poz. 1-4

Czy Zamawiający dopuści wycenę za opakowanie handlowe a'10szt z przeliczeniem podanych ilości?

Odpowiedź:

Zamawiający dopuszcza.

Pytanie Nr 166

Dotyczy Pakietu Nr 16 poz. 3

Czy Zamawiający dopuści prześcieradło z gumką w rozmiarze 90x200cm?

SZPITAL OGÓLNY W KOLNIE

18 – 500 KOLNO, UL. WOJSKA POLSKIEGO 69

Odpowiedź:

Zamawiający nie dopuszcza.

Pytanie Nr 167

Dotyczy Pakietu Nr 16 poz. 3

Czy Zamawiający dopuści prześcieradło z gumką w rozmiarze 80x210cm?

Odpowiedź:

Zamawiający nie dopuszcza.

Pytanie Nr 168

Dotyczy Pakietu Nr 16 poz. 9

Czy Zamawiający dopuści podkład wykonany z dzianiny bawełniano-poliestrowej typu frotte i poli-chloru winylu?

Odpowiedź:

Zamawiający nie dopuszcza.

Pytanie Nr 169

Dotyczy Pakietu Nr 17 poz. 2

Czy Zamawiający dopuści osłonę o wymiarach 16 x 250 cm?

Odpowiedź:

Zamawiający nie dopuszcza.

Pytanie Nr 170

Dotyczy Pakietu Nr 23 poz. 7

Czy Zamawiający dopuści serwetę z otworem o wymiarze 10 x 15 cm, spełniającą pozostałe wymagania?

Odpowiedź:

Zamawiający nie dopuszcza.

Pytanie Nr 171

Dotyczy Pakietu Nr 23 poz. 8

Czy Zamawiający dopuści serwetę na stolik Mayo o łącznej gramaturze 80g/m²?

Odpowiedź:

Zamawiający dopuszcza.

Pytanie Nr 172

Dotyczy Pakietu Nr 23 poz. 8

Czy Zamawiający dopuści serwetę na stolik Mayo, gdzie warstwa folii jest niepiaskowana?

Odpowiedź:

Zamawiający nie dopuszcza.

Pytanie Nr 173

Dotyczy Pakietu Nr 23 poz. 1-7

Czy Zamawiający oczekuje serwet zgodnych z aktualną normą EN 13795-1:2019 Odzież i obłożenia chirurgiczne -- Wymagania i metody badań -- Część 1: Obłożenia chirurgiczne i fartuchy chirurgiczne?

Część 2 wskazanej normy dotyczy ubrania operacyjnego stosowanego przez personel medyczny na bloku operacyjnym, natomiast przywołana przez Zamawiającego 3 część normy EN 13795 została

SZPITAL OGÓLNY W KOLNIE

18 – 500 KOLNO, UL. WOJSKA POLSKIEGO 69

wycofana i zastąpiona przez EN 13795:2011, która to z kolei norma po kilku poprawkach została w 2019 roku zastąpiona przez normę EN 13795-1:2019.

Odpowiedź:

Zamawiający wyraża zgodę na zaoferowanie obecnie obowiązującej normy EN 13795-1:2019.

Pytanie Nr 174

Dotyczy Pakietu Nr 42 poz. 1

Czy Zamawiający dopuści jednorazowe, włókninowe myjki do mycia ciała w formie ściereczki nie wymagające spłukiwania oraz namaczania, rozmiar 30cm x 22cm, z możliwością podgrzania w mikrofalówce (60 sek. w 800W). Zawierające w składzie m.in. dimetikon, polisorbate 20, Capryl/Capramidopropyl Betaine. Bezzapachowe, pakowane w opakowania a'10 sztuk. Na opakowaniu jednostkowym typu "Flow wrap" nadrukowana instrukcja użycia, ilość, skład oraz ikony informujące: nie wrzucać do toalety, nie macerować. Nie zawierają lateksu. Termin ważności: 24 m-ce od daty produkcji. Zarejestrowane jako produkt kosmetyczny.

Odpowiedź:

Zamawiający dopuszcza.

Pytanie Nr 175

Dotyczy Pakietu Nr 42 poz. 2

Czy Zamawiający dopuści jednorazowe myjki do mycia ciała w formie rękawicy nie wymagające spłukiwania oraz namaczania, rozmiar 15 cm x 22cm, z możliwością podgrzania w mikrofalówce (30 sek. w 800W). Zawierające w składzie m.in. dimetikon, polisorbate 20, Capryl/Capramidopropyl Betaine. Bezzapachowe, pakowane w opakowania a'8 sztuk. Na opakowaniu jednostkowym typu "Flow wrap" nadrukowana instrukcja użycia, ilość, skład oraz ikony informujące: nie wrzucać do toalety, nie macerować. Nie zawierają lateksu, niesterylne. Termin ważności: 24 m-ce od daty produkcji. Zarejestrowane jako produkt kosmetyczny.

Odpowiedź:

Zamawiający dopuszcza.

Pytanie Nr 176

Dotyczy Pakietu Nr 42 poz. 2

Czy Zamawiający dopuści wycenę za opakowanie handlowe a'8szt z przeliczeniem podanych ilości?

Odpowiedź:

Zamawiający dopuszcza.

Pytanie Nr 177

Dotyczy Pakietu Nr 63 poz. 1

Czy Zamawiający dopuści czepek w kształcie beretu wykonany z włókniny polipropylenowej 18g/m², przyjemny w dotyku. Średnica po rozciągnięciu ok. 53cm. Opakowanie a'100 szt. w formie kartonika umożliwiającego wyjmowanie pojedynczych sztuk. Dostępny w kolorach zielonym i niebieskim.

Odpowiedź:

Zamawiający dopuszcza.

SZPITAL OGÓLNY W KOLNIE

18 – 500 KOLNO, UL. WOJSKA POLSKIEGO 69

Pytanie Nr 178

Dotyczy Pakietu Nr 63 poz. 2, 3, 7

Czy Zamawiający dopuści wycenę za opakowanie handlowe a'100szt z przeliczeniem podanych ilości?

Odpowiedź:

Zamawiający dopuszcza.

Pytanie Nr 179

Dotyczy Pakietu Nr 63 poz. 2

Czy Zamawiający dopuści czepek w formie furażerki z tyłu ściągany gumką. Wykonany w części bocznej z włókniny Spunlace 45 g/m2 oraz z włókniny polipropylenowej 25g/m2 w części górnej. Materiał chłonny i przyjemny w dotyku zwiększający odczuwalny komfort pracy. Kolor niebieski, denko w kolorze białym. Opakowanie a'100 szt. w formie kartonika umożliwiającego wyjmowanie pojedynczych sztuk.

Odpowiedź:

Zamawiający dopuszcza.

Pytanie Nr 180

Dotyczy Pakietu Nr 63 poz. 2

Czy Zamawiający dopuści czepek w formie furażerki wiązany z tyłu na troki z wstawką antypotną na całym obwodzie czepka.

Odpowiedź:

Zamawiający dopuszcza.

Pytanie Nr 181

Dotyczy Pakietu Nr 63 poz. 3

Czy Zamawiający dopuści czepki ze wstawką przeciwpotną na całym obwodzie czepka?

Odpowiedź:

Zamawiający dopuszcza.

Pytanie Nr 182

Dotyczy Pakietu Nr 63 poz. 6

Czy Zamawiający dopuści wycenę za opakowanie handlowe a'10szt z przeliczeniem podanych ilości?

Odpowiedź:

Zamawiający dopuszcza.

Pytanie Nr 183

Dotyczy Pakietu Nr 66 poz. 1, 2

Czy Zamawiający dopuści fartuchy chirurgiczne o gramaturze 35g/m2?

Odpowiedź:

Zamawiający nie dopuszcza.

Pytanie Nr 184

Dotyczy Pakietu Nr 66 poz. 1, 2

Czy Zamawiający oczekuje fartuchów zgodnych z aktualną normą EN 13795-1:2019 Odzież i obłożenia chirurgiczne -- Wymagania i metody badań -- Część 1: Obłożenia chirurgiczne i fartuchy chirurgiczne?

SZPITAL OGÓLNY W KOLNIE

18 – 500 KOLNO, UL. WOJSKA POLSKIEGO 69

Część 2 wskazanej normy dotyczy ubrania operacyjnego stosowanego przez personel medyczny na bloku operacyjnym, natomiast przywołana przez Zamawiającego 3 część normy EN 13795 została wycofana i zastąpiona przez EN 13795:2011, która to z kolei norma po kilku poprawkach została w 2019 roku zastąpiona przez normę EN 13795-1:2019.

Odpowiedź:

Zamawiający wyraża zgodę na zaoferowanie obecnie obowiązującej normy EN 13795-1:2019.

Pytanie Nr 185

Dotyczy Pakietu Nr 66 poz. 3

Czy Zamawiający dopuści komplet wykonany z włókniny SMS o gramaturze 35g/m²?

Odpowiedź:

Zamawiający nie dopuszcza.

Pytanie Nr 186

Dotyczy Pakietu Nr 66 poz. 3

Prosimy o doprecyzowanie i potwierdzenie, że Zamawiający oczekuje kompletów chirurgicznych zgodnych z aktualną normą EN 13795-2:2019 Odzież i obłożenia chirurgiczne Wymagania i metody badań Część 2: Odzież dla bloków operacyjnych?

Odpowiedź:

Zamawiający wyraża zgodę na zaoferowanie obecnie obowiązującej normy EN 13795-1:2019.

Pytanie Nr 187

Dotyczy Pakietu Nr 67 poz. 1

Czy Zamawiający dopuści jednorazowy, niejałowy, pełnobarierowy, fartuch chirurgiczny wykonany z włókniny polipropylenowej, podfoliowanej na całej powierzchni fartucha o łącznej gramaturze 35 g/m². Rękaw zakończony elastycznym mankietem z dzianiny. Tylne części fartucha zachodzą na siebie. Posiada 2 wszywane troki o długości min.45 cm. Dodatkowo zapięcie w okolicy karku na rzep, pakowany po 10sztuk. Kolor niebieski. Rozmiar: L, XL.

Odpowiedź:

Zamawiający dopuszcza.

Pytanie Nr 188

Dotyczy Pakietu Nr 68 poz. 1

Czy Zamawiający dopuści fartuchy w rozmiarach L i XL, spełniające pozostałe wymagania?

Odpowiedź:

Zamawiający dopuszcza.

Pytanie Nr 189

Dotyczy Pakietu Nr 69 poz.1

Czy Zamawiający dopuści wycenę za opakowanie handlowe a'10szt z przeliczeniem podanych ilości?

Odpowiedź:

Zamawiający dopuszcza.

Pytanie Nr 190

Dotyczy Pakietu Nr 8 poz. 1

Czy zamawiający dopuści rurki z niewielką zawartością ftalanów?

Odpowiedź:

SZPITAL OGÓLNY W KOLNIE

18 – 500 KOLNO, UL. WOJSKA POLSKIEGO 69

Zamawiający nie dopuszcza.

Pytanie Nr 191

Dotyczy Pakietu Nr 13 poz. 1

Czy zamawiający dopuści worek na wymiociny o pojemności 1500ml, skalowany co 100ml, numerycznie co 500ml, wyposażony w plastikową obręcz umożliwiającą łatwy chwyt i obsługę zmniejszając ryzyko zanieczyszczenia oraz funkcję „Twist & Lock” (przekręć i zamknij) na obręczy umożliwiającą bezpieczne zamknięcie worka po użyciu, tak aby treść i zapach nie wydostały się na zewnątrz?

Odpowiedź:

Zamawiający nie dopuszcza.

Pytanie Nr 192

Dotyczy Pakietu Nr 13 poz. 8, 9

Czy zamawiający dopuści cewnik z 2 naprzeciwległymi otworami bocznymi?

Odpowiedź:

Zamawiający nie dopuszcza.

Pytanie Nr 193

Dotyczy Pakietu Nr 13 poz. 16

Czy zamawiający dopuści długość 250mm?

Odpowiedź:

Zamawiający dopuszcza.

Pytanie Nr 194

Dotyczy Pakietu Nr 13 poz. 17

Czy zamawiający dopuści długość 381-410mm?

Odpowiedź:

Zamawiający dopuszcza.

Pytanie Nr 195

Dotyczy Pakietu Nr 13 poz. 18

Czy zamawiający dopuści strzykawkę dołączoną osobno?

Odpowiedź:

Zamawiający dopuszcza.

Pytanie Nr 196

Dotyczy Pakietu Nr 13 poz. 21

Czy Zamawiający wyrazi zgodę na zaoferowanie jako równoważnego systemu do zbiórki stolca o następujących parametrach i składzie:

- rękaw silikonowy o długości 160cm ze znacznikami głębokości zakończony balonikiem retencyjnym w innym kolorze niż rękaw
- 2 porty na rękawie - jeden port do przepłukiwania oznaczony symbolem "IRRIG", drugi port do napełniania balonika uszczelniającego oznaczony symbolem "45ml", obydwie z zastawką jednokierunkową
- 3 worki wymienne o pojemności 1500ml (skalowane co 100ml) z filtrem węglowym neutralizującym zapach wyposażone w zastawkę zabezpieczającą przed wylaniem zawartości
- 2 regulowane paski rzepowe umożliwiające zamocowanie do ramy łóżka

SZPITAL OGÓLNY W KOLNIE

18 – 500 KOLNO, UL. WOJSKA POLSKIEGO 69

- zestaw wprowadzający
- Podkład 80cm x 60cm, para rękawic, strzykawka 60ml?

Odpowiedź:

Zamawiający wyraża zgodę.

Pytanie Nr 197

Dotyczy Pakietu Nr 13 poz. 22

Czy zamawiający dopuści wycenę worków za sztukę?

Odpowiedź:

Zamawiający dopuszcza.

Pytanie Nr 198

Dotyczy Pakietu Nr 13 poz. 22

Czy zamawiający dopuści worki pakowane po 10 sztuk?

Odpowiedź:

Zamawiający dopuszcza.

Pytanie Nr 199

Dotyczy Pakietu Nr 14 poz. 2

Czy zamawiający dopuści dren o długości 2,1m?

Odpowiedź:

Zamawiający dopuszcza.

Pytanie Nr 200

Dotyczy Pakietu Nr 14 poz. 11

Czy zamawiający dopuści maskę w zestawie z 6 dyszami Venturiego o stężeniach: 24%, 28%, 31%, 35%, 40% oraz 50%?

Odpowiedź:

Zamawiający dopuszcza.

Pytanie Nr 201

Dotyczy Pakietu Nr 15 poz. 10

Czy zamawiający dopuści niejałowe okulary do fototerapii?

Odpowiedź:

Zamawiający dopuszcza.

Pytanie Nr 202

Dotyczy Pakietu Nr 15 poz. 21

Czy zamawiający dopuści pojemnik o pojemności 520ml?

Odpowiedź:

Zamawiający dopuszcza.

Pytanie Nr 203

Dotyczy Pakietu Nr 15 poz. 24

Czy zamawiający dopuści pojemnik o pojemności 3,4l?

Odpowiedź:

Zamawiający dopuszcza.

SZPITAL OGÓLNY W KOLNIE

18 – 500 KOLNO, UL. WOJSKA POLSKIEGO 69

Pytanie Nr 204

Dotyczy Pakietu Nr 15 poz. 27

Czy zamawiający dopuści kieliszki pakowane po 75 sztuk z przeliczeniem ilości?

Odpowiedź:

Zamawiający dopuszcza.

Pytanie Nr 205

Dotyczy Pakietu Nr 15 poz. 29

Czy zamawiający dopuści stazę tylko w kolorze niebieskim?

Odpowiedź:

Zamawiający dopuszcza.

Pytanie Nr 206

Dotyczy Pakietu Nr 15 poz. 39, 40

Czy zamawiający dopuści wzierniki pakowane po 250 sztuk?

Odpowiedź:

Zamawiający dopuszcza.

Pytanie Nr 207

Dotyczy Pakietu Nr 15 poz. 45

Czy zamawiający dopuści aplikator o długości całkowitej 16cm (\pm 2mm)?

Odpowiedź:

Zamawiający dopuszcza.

Pytanie Nr 208

Dotyczy Pakietu Nr 31 poz. 1

Czy zamawiający dopuści rurki z niewielką zawartością ftalanów?

Odpowiedź:

Zamawiający nie dopuszcza.

Pytanie Nr 209

Dotyczy Pakietu Nr 31 poz. 7

Czy zamawiający dopuści maski anestetyczne dostępne w rozmiarach 1 – 6?

Odpowiedź:

Zamawiający nie dopuszcza.

Pytanie Nr 210

Dotyczy Pakietu Nr 31 poz. 8

Czy zamawiający dopuści łyżki w rozmiarach 1 – 4?

Odpowiedź:

Zamawiający nie dopuszcza.

Pytanie Nr 211

Dotyczy Pakietu Nr 31 poz. 8

Czy zamawiający dopuści metalowe łyżki z plastikową podstawą?

Odpowiedź:

Zamawiający dopuszcza.

SZPITAL OGÓLNY W KOLNIE

18 – 500 KOLNO, UL. WOJSKA POLSKIEGO 69

Pytanie Nr 212

Dotyczy Pakietu Nr 31 poz. 11

Czy zamawiający dopuści łącznik z zamykanym podwójnym portem o średnicach ok. 4mm oraz ok. 9mm?

Odpowiedź:

Zamawiający nie dopuszcza.

Pytanie Nr 213

Dotyczy Pakietu Nr 31 poz. 14

Czy zamawiający dopuści dren o długości 2,1m?

Odpowiedź:

Zamawiający dopuszcza.

Pytanie Nr 214

Dotyczy Pakietu Nr 32 poz. 1

Czy zamawiający dopuści filtr oddechowy o objętości 150-300ml, przestrzeni martwej 12ml, wadze 15g oraz oporze 1,2hPa przy 30 l/min?

Odpowiedź:

Zamawiający nie dopuszcza.

Pytanie Nr 215

Dotyczy Pakietu Nr 32 poz. 1

Czy zamawiający dopuści filtr oddechowy o objętości 150-300ml?

Odpowiedź:

Zamawiający nie dopuszcza.

Pytanie Nr 216

Dotyczy Pakietu Nr 32 poz. 2

Czy zamawiający dopuści filtr oddechowy o objętości oddechowej 150-1500ml oraz martwej przestrzeni 40ml?

Odpowiedź:

Zamawiający nie dopuszcza.

Pytanie Nr 217

Dotyczy Pakietu Nr 33 poz. 1

Czy zamawiający dopuści łącznik o długości 15cm z zamykanym, samouszczelniającym się portem?

Odpowiedź:

Zamawiający nie dopuszcza.

Pytanie Nr 218

Dotyczy Pakietu Nr 33 poz. 2

Czy zamawiający dopuści maskę krtaniową z drenem wtopionym w mankiet?

Odpowiedź:

Zamawiający dopuszcza.

SZPITAL OGÓLNY W KOLNIE

18 – 500 KOLNO, UL. WOJSKA POLSKIEGO 69

Pytanie Nr 219

Dotyczy Pakietu Nr 33 poz. 5

Czy zamawiający dopuści układ oddechowy z dwoma rozciągliwymi rurami o maksymalnej długości 1,8m oraz dodatkową rozciągliwą gałęzią o maksymalnej długości 1,2m oraz 2l workiem bezlataksowym?

Odpowiedź:

Zamawiający dopuszcza.

Pytanie Nr 220

Dotyczy Pakietu Nr 38 poz. 1

Czy zamawiający dopuści jako produkt równoważny maskę krtaniową jednorazowego użytku z możliwością intubacji, bezlataksową, ukształtowaną zgodnie z budową anatomiczną gardła, posiadającą łukowaty kształt; rurka oraz mankiet stanowiące dwa osobne elementy połączone trwale ze sobą, bez wzmocnionego koniuszka, poślizgowa powierzchnia ułatwiająca zakładanie, wzmocnienie rurki przed przegryzieniem; informacja dotycząca wagi pacjenta umieszczona na korpusie maski, natomiast informacje dotyczące rozmiaru, oraz objętości wypełniającej mankiet umieszczone na baloniku kontrolnym oraz korpusie rurki, znaczniki prawidłowego usytuowania maski umieszczone na rurce; rozmiary: 1; 1 ½; 2; 2 ½; 3; 4; 5?

Odpowiedź:

Zamawiający nie dopuszcza.

Pytanie Nr 221

Dotyczy Pakietu Nr 38 poz. 2

Czy zamawiający dopuści jako produkt równoważny maskę krtaniową jednorazowego użytku z możliwością intubacji, bezlataksową, ukształtowaną zgodnie z budową anatomiczną gardła, posiadającą łukowaty kształt; rurka oraz mankiet stanowiące dwa osobne elementy połączone trwale ze sobą, bez wzmocnionego koniuszka, poślizgowa powierzchnia ułatwiająca zakładanie, wzmocnienie rurki przed przegryzieniem; informacja dotycząca wagi pacjenta umieszczona na korpusie maski, natomiast informacje dotyczące rozmiaru, oraz objętości wypełniającej mankiet umieszczone na baloniku kontrolnym oraz korpusie rurki, znaczniki prawidłowego usytuowania maski umieszczone na rurce; rozmiary: 1; 1 ½; 2; 2 ½; 3; 4; 5?

Odpowiedź:

Zamawiający nie dopuszcza.

Pytanie Nr 222

Dotyczy Pakietu Nr 41 poz. 1

Czy zamawiający dopuści jako produkt równoważny zamknięty system do odsysania, taki jak obecnie stosowany, o następujących parametrach:

- zintegrowany podwójnie obrotowy łącznik 15 mm o kącie 45° do podłączenia rurki i respiratora
- obrotowy port do przepłukiwania cewnika (port do irygacji) o długości ok 8 cm zamykany kapturkiem zamocowanym do portu kompatybilny z fiolką 10 ml NaCl
- zamykany port do podawania leków z końcówką Luer
- przezroczysta komora pozwalająca na obserwację wydzieliny pacjenta, która izoluje drobnoustroje i jest uszczelniona próżniowo co zmniejszająca ryzyko VAP oraz infekcji krzyżowej
- zabezpieczenie łącznika podciśnienia w postaci kapturka zamocowanego do zestawu w sposób zapobiegający zagubieniu

SZPITAL OGÓLNY W KOLNIE

18 – 500 KOLNO, UL. WOJSKA POLSKIEGO 69

- regulacja podciśnienia następuje poprzez zawór kontroli siły ssania znakowany rozmiarem cewnika oraz informacją „OPEN”
- blokada zaworu regulacji siły ssania następuje poprzez jego obrót o 90° lub 180°
- suwak umożliwiający pełne zamknięcie/otwarcie przepływu bez konieczności rozmontowania całości systemu
- system wyposażony w klips pozwalający na bezpieczne rozmontowanie systemu z rurką intubacyjną bez uszkodzenia elementów
- cewnik zakończony atraumatycznie niebieską miękką obwódką, zaokrąglony, bez ostrych krawędzi, wyposażony w czarną obwódkę pozwalającą na jego wizualizację podczas przepłukiwania
- cewnik wyposażony w dwa otwory boczne ułożone naprzemianlegle oraz znaczniki głębokości skalowane co 1 cm
- oznaczenie rozmiaru cewnika widoczne na końcu cewnika, na zaworze kontroli siły ssania oraz kolorystycznie (zgodnie z standardem ISO) na obwodce łączącej pozostałe elementy systemu z rękawem ochronnym
- w zestawie kolorowe naklejki do oznaczenia daty wymiany zestawu w języku angielskim
- system stanowi integralną całość i jest gotowy do użycia bezpośrednio po wyjęciu z opakowania bez konieczności montażu dodatkowych akcesoriów
- sterylne, sterylizowany tlenkiem etylenu
- jednorazowego użytku z możliwością stosowania do 72 godzin
- pakowany w rękaw papierowo-foliowy
- rozmiary: dla rurek intubacyjnych: dł. 60cm (10, 12, 14, 16 FR)
- rozmiary: dla rurek tracheostomijnych: dł. 30 cm (10, 12, 14, 16 FR)?

Odpowiedź:

Zamawiający dopuszcza.

Pytanie Nr 223

Dotyczy Pakietu Nr 42 poz. 1

Czy zamawiający dopuści myjki w rozmiarze 20x22 cm, pakowane po 12 sztuk, z przeliczeniem ilości?

Odpowiedź:

Zamawiający nie dopuszcza.

Pytanie Nr 224

Dotyczy Pakietu Nr 42 poz. 1

Czy zamawiający dopuści myjki w rozmiarze 22x22 cm, pakowane po 4 sztuki, z przeliczeniem ilości?

Odpowiedź:

Zamawiający nie dopuszcza.

Pytanie Nr 225

Dotyczy Pakietu Nr 42 poz. 2

Czy zamawiający dopuści rękawicę w rozmiarze 17 x 23,5cm?

Odpowiedź:

Zamawiający dopuszcza.

SZPITAL OGÓLNY W KOLNIE

18 – 500 KOLNO, UL. WOJSKA POLSKIEGO 69

Pytanie Nr 226

Dotyczy Pakietu Nr 53 poz. 1

Czy zamawiający dopuści z niesilikonowane rurki wykonane z medycznego PCV, zawierające niewielką ilość ftalanów?

Odpowiedź:

Zamawiający nie dopuszcza.

Pytanie Nr 227

Dotyczy Pakietu Nr 6 poz. 1

Czy Zamawiający dopuści w pakiecie nr 6 pozycji 1: kaniule do wlewów dożylnych wykonaną z poliuretanu, z portem bocznym działającym w bezpiecznym systemie zatraskowym typu "klik" domykanym standardowo, umieszczonym centralnie nad skrzydełkami mocującymi, z 3 szerokimi paskami dającymi bardzo dobry kontrast w promieniowaniu RTG, wyposażona w filtr hydrofobowy zapobiegający zwrotnemu wypływowi krwi w momencie wkłucia, koreczek z trzpieniem powyżej krawędzi korka, kaniule posiadają badania laboratoryjne na bioybilność poliuretanu, nazwa producenta na opakowaniu jednostkowym a nie bezpośrednio na kaniuli rozmiary:

- 24G (0,74) - dł. 19mm; przepływ 29 ml/min
- 22G (0,90) - dł. 25mm; przepływ 42 ml/min
- 20G (1,00)- dł. 32mm; przepływ 59 ml/min
- 18G (1,30) - dł. 45mm; przepływ 96 ml/min
- 18G (1,30) - dł. 32mm; przepływ 103 ml/min
- 17G (1,50) - dł. 45mm; przepływ 155 ml/min
- 16G (1,75) - dł. 45mm; przepływ 225 ml/min
- 14G (2,00) - dł. 45mm; przepływ 290 ml/min?

Odpowiedź:

Zamawiający nie dopuszcza.

Pytanie Nr 228

Dotyczy Pakietu Nr 6 poz. 2

Czy Zamawiający dopuści w pakiecie nr 6 pozycji 2: bezpieczną kaniule do wlewów dożylnych wykonaną z poliuretanu, z portem bocznym działającym w bezpiecznym systemie zatraskowym typu "klik" domykanym standardowo, umieszczonym centralnie nad skrzydełkami mocującymi, z automatycznie aktywującym się plastikowym zabezpieczeniem ostrza igły po wyjęciu z kaniuli w pełni zabezpieczającym operatora przed przypadkowym zakłuciem i nieprzewidzianą ekspozycją na krew po wycofaniu igły, z 3 szerokimi paskami dającymi bardzo dobry kontrast w promieniowaniu RTG, wyposażona w filtr hydrofobowy zapobiegający zwrotnemu wypływowi krwi w momencie wkłucia, koreczek z trzpieniem powyżej krawędzi korka, kaniule posiadają badania laboratoryjne na biokompatybilność poliuretanu, nazwa producenta na opakowaniu jednostkowym a nie bezpośrednio na kaniuli, rozmiary:

- 24G (0,74) - dł. 19mm; przepływ 29 ml/min
- 22G (0,90) - dł. 25mm; przepływ 42 ml/min
- 20G (1,00)- dł. 32mm; przepływ 59 ml/min
- 18G (1,30) - dł. 45mm; przepływ 96 ml/min
- 18G (1,30) - dł. 32mm; przepływ 103 ml/min
- 17G (1,50) - dł. 45mm; przepływ 155 ml/min
- 16G (1,75) - dł. 45mm; przepływ 225 ml/min
- 14G (2,00) - dł. 45mm; przepływ 290 ml/min?

SZPITAL OGÓLNY W KOLNIE

18 – 500 KOLNO, UL. WOJSKA POLSKIEGO 69

Odpowiedź:

Zamawiający nie dopuszcza.

Pytanie Nr 229

Dotyczy Pakietu Nr 56

Prosimy o odpuszczenie:

Zestaw przedłużający z bezigłowym zaworem dostępu naczyniowego, do wielokrotnego kontaktu z krwią, lipidami, chemioterapeutykami, chlorheksydyną i alkoholami, z potrójnym przedłużaczem. Długość zestawu około 10cm, z trzema zaciskami ślizgowymi. Każdy z drenów przedłużających zakończony zaworem bezigłowym, z możliwością podłączenia u pacjenta przez 700 aktywacji (użyć). Długość robocza zaworu 2-2,5 cm, długość całkowita 3,3 cm. Mała średnica drenu tj. maksymalna średnica zewnętrzna 2,11 mm. Zawór bezigłowy kompatybilny z końcówką luer i luer lock, o przepływie min. 165 ml/min. Długość robocza zaworu 2-2,5 cm, długość całkowita 3,3 cm. Łącznik posiada przezroczystą obudowę, zawór w postaci bezbarwnej, jednoelementowej, silikonowej membrany z gładką powierzchnią do dezynfekcji (jednorodna materiałowo powierzchnia styku końcówki Luer), prosty tor przepływu i minimalna przestrzeń martwa - max.0.04 ml, zapewniany przez wewnętrzną stożkową kaniulę. Wnętrze z jedną ruchomą częścią, pozbawione części mechanicznych i metalowych. Dostosowany do użytku z krwią, tłuszczami, alkoholami, chlorheksydyną, oraz lekami chemioterapeutycznymi. o wytrzymałości na ciśnienie zwrotne i ciśnienie płynu iniekcyjnego min. 60 psi. Zawór o neutralnym ciśnieniu bez względu na sekwencję klemowania. Wejście donaczyniowe zabezpieczone protektorem. Sterylny, jednorazowy, pakowany pojedynczo, na każdym opakowaniu nadruk nr serii i daty ważności. Okres ważności min. 12 m-cy od daty dostawy. Do oferty należy dołączyć badania in vitro potwierdzające mniejszy transfer bakterii do światła cewnika w porównaniu do innych rozwiązań.

Odpowiedź:

Zamawiający dopuszcza.

Pytanie Nr 230

Dotyczy Pakietu Nr 11 poz. 4

Prosimy o dopuszczenie; Kaniuła dożylna bezpieczna z cewnikiem wykonanym z poliuretanu, bez portu górnego w rozmiarach: 24G 0,7mm. x 19 mm - przepływ 16 ml/min.; 22G- 0,9mm x 25 mm.- przepływ 31ml/min.; 22G x 0,9 mm x 31 mm – przepływ 28 m/min sterylna, jednorazowego użytku Zastawka zapobiegająca wypływowi krwi podczas kaniulacji(, 18-24G), z zabezpieczeniem zapobiegającym ekspozycji na krew, ergonomiczny kształt kaniuli, otwór przy ostrzu umożliwiający szybkie wzrokowe potwierdzenie wejścia do naczynia.

Odpowiedź:

Zamawiający dopuszcza.

Pytanie Nr 231

Dotyczy Pakietu Nr 11 poz. 5

Prosimy o dopuszczenie: system bezigłowy pozwalający na wielokrotne użycie z zachowaniem jałowości, żywotność min. 360 użyć, obudowa przezroczysta, niezawierający metalu oraz lateksu, przezroczysty, membrana jednorodna, przezroczysta, wykonana z wytrzymałego na odkształcenie silikonu, zapewniająca prosty sposób czyszczenia i odkażania (przez przetarcie wacikiem ze środkiem dezynfekującym), wytrzymałość na ciśnienie wewnątrz portu: nadciśnienie powyżej 30 psi oraz podciśnienie –12,5 psi. objętość wypełnienia, przepływ min. 350 ml/min. przystosowany do pracy z końcówkami luer lock, możliwość pracy z końcówkami luer slip, współpracujący z

SZPITAL OGÓLNY W KOLNIE

18 – 500 KOLNO, UL. WOJSKA POLSKIEGO 69

drenami do infuzji, do pomp strzykawkowych i objętościowych oraz z drenami do kroplówek, przedłużaczami, Wejście donaczyniowe zabezpieczone protektorem.

Odpowiedź:

Zamawiający dopuszcza.

Pytanie Nr 232

Dotyczy Pakietu Nr 11 poz. 6

Prosimy o dopuszczenie; Łącznik bezigłowy kompatybilny z końcówką luer i luer lock , o przepływie min. 145 ml/min. możliwość podłączenia u pacjenta przez 100 aktywacji. Łącznik posiada przezroczystą obudowę, zawór w postaci bezbarwnej silikonowej, jednoczęściowej membrany z gładką powierzchnią do dezynfekcji (jednorodna materiałowo powierzchnia styku końcówki Luer na drodze przepływu płynu), wewnątrz pozbawione części metalowych, prosty tor przepływu i minimalna przestrzeń martwa - max.0.02 ml, zapewniany przez wewnętrzną stożkową kaniulę. Wnętrze z jedną ruchomą częścią, Dostosowany do użytku z krwią, tłuszczami, alkoholami, chlorheksydyną, oraz lekami chemioterapeutycznymi. Neutralne ciśnienie bez względu na sekwencję klemowania. Wejście zabezpieczone protektorem. Sterylny, jednorazowy, pakowany pojedynczo, na każdym opakowaniu nadruk nr serii i daty ważności. Okres ważności min. 12 m-cy od daty dostawy.

Odpowiedź:

Zamawiający dopuszcza.

Pytanie Nr 233

Dotyczy Pakietu Nr 11 poz. 7

Prosimy o odpuszczenie; Zestaw przedłużający z bezigłowym zaworem dostępu naczyniowego , do wielokrotnego kontaktu z krwią, lipidami, chemioterapeutykami, chlorheksydyną i alkoholami, z pojedynczym przedłużaczem. Długość zestawu około 9 cm, z jednym zaciskiem ślizgowym, o objętości wypełnienia 0,15 ml. Mała średnica drenu tj. maksymalna średnica zewnętrzna 2,11 mm. Zawór bezigłowy kompatybilny z końcówką luer i luer lock, o przepływie min. 165 ml/min. możliwość podłączenia u pacjenta przez 700 aktywacji (użyć) . Długość robocza zaworu 2-2,5 cm, długość całkowita 3,3 cm. Łącznik posiada przezroczystą obudowę, zawór w postaci bezbarwnej, jednoelementowej, silikonowej membrany z gładką powierzchnią do dezynfekcji (jednorodna materiałowo powierzchnia styku końcówki Luer), prosty tor przepływu i minimalna przestrzeń martwa - max.0.04 ml, zapewniany przez wewnętrzną stożkową kaniulę. Wnętrze z jedną ruchomą częścią, pozbawione części mechanicznych i metalowych. Dostosowany do użytku z krwią, tłuszczami, alkoholami, chlorheksydyną, oraz lekami chemioterapeutycznymi. o wytrzymałości na ciśnienie zwrotne i ciśnienie płynu iniekcyjnego min. 60 psi. Zawór o neutralnym ciśnieniu bez względu na sekwencję klemowania. Wejście donaczyniowe zabezpieczone protektorem. Sterylny, jednorazowy, pakowany pojedynczo, na każdym opakowaniu nadruk nr serii i daty ważności. Okres ważności min. 12 m-cy od daty dostawy. Do oferty należy dołączyć badania in vitro potwierdzające mniejszy transfer bakterii do światła cewnika w porównaniu do innych rozwiązań.

Odpowiedź:

Zamawiający dopuszcza.

Pytanie Nr 234

Dotyczy Pakietu Nr 11 poz. 9

Prosimy o dopuszczenie

Kranik odcinający do terapii dożylnych, trójdrożny, z drenem 10 cm bez DEHP, wykonany z poliwęglanu-tworzywa odpornego na mechaniczne pęknięcia oraz na wszystkie leki w tym również na działanie lipidów i leków do chemioterapii. Trójramiennie (ramiona tej samej długości) pokrętko

SZPITAL OGÓLNY W KOLNIE

18 – 500 KOLNO, UL. WOJSKA POLSKIEGO 69

umożliwiająca swobodną i precyzyjną obsługę kraników i podwójny: optyczny i wyczuwalny identyfikator pozycji otwarty/zamknięty, dren bez DEHP, średnica drenu 4,1 x 2,9 mm jałowy, j.u. objętość wypełnienia zestawu 1,19 ml, sterylizowany tlenkiem etylenu.

Odpowiedź:

Zamawiający dopuszcza.

Pytanie Nr 235

Dotyczy Pakietu Nr 11 poz. 10

Prosimy o dopuszczenie: Kranik odcinający do terapii dożylnych, trójdrożny, wykonany z poliwęglanu-tworzywa odpornego na mechaniczne pęknięcia oraz na wszystkie leki w tym również na działanie lipidów i leków do chemioterapii. Trójramienne (ramiona tej samej długości) pokrętło umożliwiająca swobodną i precyzyjną obsługę kraników i podwójny: optyczny i wyczuwalny identyfikator pozycji otwarty/zamknięty, jałowy, j.u., Niezależnie obracająca się nakrętka luer lock umożliwiająca podłączenie kranika z innym złączem luer lock bez konieczności skręcania/obracaania łączonych elementów (2 stopnie swobody; osiowo i promieniście). objętość wypełnienia 0,26 ml, sterylizowany tlenkiem etylenu.

Odpowiedź:

Zamawiający dopuszcza.

Pytanie Nr 236

Dotyczy Pakietu Nr 11 poz. 11

Prosimy o dopuszczenie:

Łącznik bezigłowy kompatybilny z końcówką luer i luer lock, o przepływie min. 165 ml/min. możliwość podłączenia u pacjenta przez 700 aktywacji (użyć). Długość robocza zaworu 2-2,5 cm, długość całkowita 3,3 cm. Łącznik posiada przezroczystą obudowę, zawór w postaci bezbarwnej, jednoelementowej, silikonowej membrany z gładką powierzchnią do dezynfekcji (jednorodna materiałowo powierzchnia styku końcówki Luer), czerwone oznaczenie kolorystyczna, prosty tor przepływu i minimalna przestrzeń martwa - max.0.04 ml, zapewniany przez wewnętrzną stożkową kaniulę. Wnętrze z jedną ruchomą częścią, pozbawione części mechanicznych i metalowych. Dostosowany do użytku z krwią, tłuszczami, alkoholami, chlorheksydyną, oraz lekami chemioterapeutycznymi o wytrzymałości na ciśnienie zwrotne i ciśnienie płynu iniekcyjnego min. 60 psi. Neutralne ciśnienie bez względu na sekwencję klemowania. Wejście donaczyniowe zabezpieczone protektorem. Sterylny, jednorazowy, pakowany pojedynczo, na każdym opakowaniu nadruk nr serii i daty ważności. Okres ważności min. 12 m-cy od daty dostawy. Na korpusie specjalne dodatkowe oznaczenie umożliwiające oznaczenie linii tętnicznej. Do oferty należy dołączyć badania in vitro potwierdzające mniejszy transfer bakterii do światła cewnika w porównaniu do innych rozwiązań.

Odpowiedź:

Zamawiający nie dopuszcza.

Pytanie Nr 237

Dotyczy Pakietu Nr 11 poz. 12

Prosimy o dopuszczenie: Zamknięty system dostępowy z dwoma bocznymi stabilizatorami blokującymi ostrze nakłuwające. Przyrząd posiada bezigłowy, dwukierunkowy samozamykający się zawór z gładką powierzchnią, łatwą do dezynfekcji oraz filtr hydrofobowy 0,2 mikrona z zabezpieczającą obudowę. Przyrząd umożliwia przechowywanie fiołki do 28 dni. Kolec wzdłużnie ścięty do połowy swojej długości umożliwiający pobranie maksymalnej ilości leku, bez start (objętość leku pozostała w fiołce, bez dodatkowych manipulacji przyrządem - > 0,1 ml).

SZPITAL OGÓLNY W KOLNIE

18 – 500 KOLNO, UL. WOJSKA POLSKIEGO 69

Odpowiedź:

Zamawiający dopuszcza.

Pytanie Nr 238

Dotyczy Pakietu Nr 11 poz. 13

Prosimy o dopuszczenie: Korek dezynfekcyjny zawierający 70% alkohol izopropylowy (IPA), obudowa w kolorze pomarańczowym, sterylny, dodatkowy aplikator umożliwiający sterylne podłączenie bez możliwości kontaminacji obudowy koreczka przed podłączeniem, skuteczność dezynfekcji w czasie 30 sekund. sterylizacja radiacyjna, opakowanie 200 szt.

Odpowiedź:

Zamawiający dopuszcza.

Pytanie Nr 239

Dotyczy Pakietu Nr 29 poz. 1-12

Czy Zamawiający dopuści rękawy do sterylizacji nieposiadające znaku CE na brzegu rękawa?

Odpowiedź:

Zamawiający nie dopuszcza.

Pytanie Nr 240

Dotyczy Pakietu Nr 30 poz. 2

Czy Zamawiający dopuści zestaw o gramaturze 56g/m² o składzie:

serweta	1	L2	130x90
serweta(owinięcie)	1	L2	150x90
serweta kompresowa	1	włóknina kompresowa	80x60
serweta kompresowa	6	włóknina kompresowa	25x20
podkład chłonny z pulpy celulozowej typu Seni Soft	1		60x60
podkład chłonny z pulpy celulozowej typu Seni Soft	1		90x60

Odpowiedź:

Zamawiający dopuszcza.

Pytanie Nr 241

Dotyczy Pakiet Nr 30 poz. 4

Czy Zamawiający dopuści zestaw o składzie:

Serweta z laminatu FB	50x60cm	1
Rękawice lateksowe M	M	2
Serweta z laminatu FB O5 I rozcięciem	50x60cm;Ø5 cm	1
Tupfer kula 17N	20x20cm	6
Pęseta plastikowa		1

Pozostałe parametry zgodnie z SIWZ.

Odpowiedź:

SZPITAL OGÓLNY W KOLNIE

18 – 500 KOLNO, UL. WOJSKA POLSKIEGO 69

Zamawiający dopuszcza.

Pytanie Nr 242

Dotyczy Pakietu Nr 30 poz. 6

Czy Zamawiający dopuści zestaw o składzie:

- Kompresy z gazy 13-nitkowej 8-warstwowe o wymiarach 10 cm x 10 cm - 10 sztuk;
- Penseta plastikowa – 1 sztuka;
- Serweta włókninowa foliowana L2 o wymiarach 90 cm x 75 cm złożona – 1 sztuka; (bez przylepca)
- Serweta włókninowa foliowana o wymiarach 90 cm x 75 cm (do owinięcia) – 1 sztuka.

Pozostałe parametry zgodnie z SIWZ?

Odpowiedź:

Zamawiający dopuszcza.

Pytanie Nr 243

Dotyczy Pakietu Nr 23 poz. 5

Czy Zamawiający dopuści serwetę w rozmiarze 130 x 90cm?

Reszta parametrów zgodna z SIWZ.

Odpowiedź:

Zamawiający nie dopuszcza.

Pytanie Nr 244

Dotyczy Pakietu Nr 23 poz. 7

Czy Zamawiający dopuści serwetę z otworem o wielkości 8cm?

Reszta parametrów zgodna z SIWZ.

Odpowiedź:

Zamawiający nie dopuszcza.

Pytanie Nr 245

Dotyczy Pakietu Nr 23 poz. 8

Czy Zamawiający dopuści serwetę z o gramaturze 74 g/m²?

Reszta parametrów zgodna z SIWZ.

Odpowiedź:

Zamawiający nie dopuszcza.

Pytanie Nr 246

Dotyczy Załącznika Nr 9 do SWZ – Wzór umowy

Czy Zamawiający zgadza się aby do wzoru umowy zostało dopisane zdanie o następującej (lub podobnej) treści: *„Strony mogą jednak zmienić ceny również w przypadku przekraczającej 3% zmiany średniego kursu NBP walut EUR lub USD w stosunku do kursu z dnia zawarcia umowy; bądź w przypadku gdy suma miesięcznych wskaźników cen i usług konsumpcyjnych opublikowanych przez Prezesa GUS za okres od dnia zawarcia umowy przekroczy 3% - pod warunkiem uzgodnienia zmiany cen w aneksie do umowy”?*

Dopisanie powyższego zdania nie zagraża interesom Zamawiającego. Jeżeli Zamawiający nie będzie akceptował zmiany cen, będzie mógł odmówić podpisania aneksu o zmianie umowy.

Odpowiedź:

Zamawiający nie wyraża zgody.

SZPITAL OGÓLNY W KOLNIE

18 – 500 KOLNO, UL. WOJSKA POLSKIEGO 69

Pytanie Nr 247

Dotyczy Pakietu Nr 41

Czy Zamawiający wyrazi zgodę na zaoferowanie zamkniętego systemu do odsysania: - czas stosowania do 72 godzin, - intuicyjna obsługa zastawki sterującej ssaniem, - blokada zastawki przy pomocy elementu połączonego z przyciskiem zastawki, - wygodny uchwyt z oznaczeniem rozmiaru cewnika w postaci odpowiedniego koloru i dodatkowo oznaczeniem rozmiaru cewnika na samym cewniku, wygodny uchwyt z oznaczeniem rozmiaru cewnika w postaci odpowiedniego koloru i dodatkowo oznaczeniem rozmiaru cewnika na samym cewniku, - gładko wykończone krawędzie, - przezroczysty łącznik T umożliwiający wizualizację odsysanego płynu, - skalowany, termoplastyczny, miękki cewnik, - sterylny, do użytku dla jednego pacjenta, - bez lateksu, bez ftalanów. W rozmiarach: - Cewnik jednoświatłowy do rurek intubacyjnych 10 Fr dł. 54, 12 Fr dł. 54, 14 Fr dł. 54, 16 FR dł. 54, - Cewnik jednoświatłowy do rurek tracheostomijnych 12 Fr dł. 30.5, 14 Fr dł. 30.5, 16 Fr dł. 30.5?

Odpowiedź:

Zamawiający wyraża zgodę.

Pytanie Nr 248

Dotyczy Pakietu Nr 20 poz. 6

Czy Zamawiający dopuści ustniki endoskopowe z tekstylną opaską mocującą i konektorem do podłączenia tlenu, czyste biologicznie? Pozostałe parametry zgodne z SWZ.

Odpowiedź:

Zamawiający dopuszcza.

Pytanie Nr 249

Dotyczy Pakietu Nr 10 poz. 2

Zwracamy się o dopuszczenie : Jednorazowy, niepylny wysokochłonny, nieuczulający, pięciowarstwowy podkład higieniczny na stół operacyjny w rozm. 100cm x 225cm (+/- 4cm). Powierzchnia chłonna pikowana w rozm. 50 x 205cm (+/-4cm). Chłonność min. 4l, potwierdzona przez producenta podkładu.

Odpowiedź:

Zamawiający dopuszcza.

Pytanie Nr 250

Dotyczy Pakietu Nr 10 poz. 2

Prosimy o możliwość wyceny produktu za 1 szt. i podanie odpowiedniej ilości do wyceny.

Odpowiedź:

Zamawiający wyraża zgodę.

Pytanie Nr 251

Dotyczy Pakietu Nr 23 poz. 1

Zwracamy się do Zamawiającego z prośbą o dopuszczenie do zaoferowania w ww. pozycji serwety, posiadającej otwór o średnicy 7 cm. Pozostałe wymagania zgodnie z SWZ.

Odpowiedź:

Zamawiający dopuszcza.

SZPITAL OGÓLNY W KOLNIE

18 – 500 KOLNO, UL. WOJSKA POLSKIEGO 69

Pytanie Nr 252

Dotyczy Pakietu Nr 23 poz. 2

Zwracamy się do Zamawiającego z prośbą o dopuszczenie do zaoferowania w ww. pozycji serwety, posiadającej otwór 6x8 cm. Pozostałe wymagania zgodnie z SWZ.

Odpowiedź:

Zamawiający dopuszcza.

Pytanie Nr 253

Dotyczy Pakietu Nr 23 poz. 3

Zwracamy się do Zamawiającego z prośbą o dopuszczenie do zaoferowania w ww. pozycji serwety nieco większej, posiadającej rozmiar 50x60 cm. Pozostałe wymagania zgodnie z SWZ.

Odpowiedź:

Zamawiający nie dopuszcza.

Pytanie Nr 254

Dotyczy Pakietu Nr 23 poz. 7

Zwracamy się do Zamawiającego z prośbą o dopuszczenie do zaoferowania w ww. pozycji serwety, posiadającej otwór 6x8 cm. Pozostałe wymagania zgodnie z SWZ.

Odpowiedź:

Zamawiający nie dopuszcza.

Pytanie Nr 255

Dotyczy Pakietu Nr 23 poz. 8

Zwracamy się do Zamawiającego z prośbą o dopuszczenie do zaoferowania w ww. pozycji osłony na stolik Mayo o gramaturze min. 65 g/m². Rozmiar 80x145 cm, wzmocnienie 60x145 cm. Osłona nie jest piaskowana. Pozostałe wymagania zgodnie z SWZ.

Odpowiedź:

Zamawiający nie dopuszcza.

Pytanie Nr 256

Dotyczy Pakietu Nr 66 poz. 1

Zwracamy się do Zamawiającego z prośbą o dopuszczenie do zaoferowania w ww. pozycji jałowych, jednorazowych fartuchów chirurgicznych, wykonanych z pięciowarstwowej włókniny SMMMS o minimalnej gramaturze 35 g/m². Zapięcie przy szyi na rzep jednorazowego użytku. Fartuch zawinięty w serwetę włókninową 60x60cm (w zależności od rozmiaru fartucha inny kolor owinięcia ułatwiający szybszą identyfikację rozmiaru), w opakowaniu 2 chłonne ręczniki wiskozowe o wymiarach 30x40cm. Pozostałe wymagania zgodnie z SWZ.

Odpowiedź:

Zamawiający nie dopuszcza.

Pytanie Nr 257

Dotyczy Pakietu Nr 66 poz. 2

Zwracamy się do Zamawiającego z prośbą o dopuszczenie do zaoferowania w ww. pozycji jałowych, jednorazowych fartuchów chirurgicznych, wykonanych z pięciowarstwowej włókniny SMMMS o minimalnej gramaturze 35 g/m², wzmocnianych wewnątrz z przodu i na ¾ rękawów laminatem mikroporowatego paroprzepuszczalnego polietylenu i polipropylenu o minimalnej gramaturze 40 g/m². Zapięcie przy szyi na rzep jednorazowego użytku. Fartuch zawinięty w serwetę włókninową 60x60cm (w zależności od rozmiaru fartucha inny kolor owinięcia ułatwiający szybszą

SZPITAL OGÓLNY W KOLNIE

18 – 500 KOLNO, UL. WOJSKA POLSKIEGO 69

identyfikację rozmiaru), w opakowaniu 2 chłonne ręczniki wiskozowe o wymiarach 30x40cm. Pozostałe wymagania zgodnie z SWZ.

Odpowiedź:

Zamawiający nie dopuszcza.

Pytanie Nr 258

Dotyczy Pakietu Nr 70 poz. 1

Zwracamy się do Zamawiającego z prośbą o doprecyzowanie czy Zamawiający wymaga zaoferowania w ww. pozycji fartuchów jałowych, czy niejałowych?

Odpowiedź:

Zamawiający wymaga fartuchów niejałowych.

Pytanie Nr 259

Dotyczy Pakietu Nr 51 poz. 1

Czy Zamawiający wyrazi zgodę na zaoferowanie Gaza hemostatyczna zatrzymująca krwawienie, oksydowana regenerowana gaza celulozowa, rozmiar 10cm x 20cm.

Odpowiedź:

Zamawiający wyraża zgodę.

Pytanie Nr 260

Dotyczy Pakietu Nr 51 poz. 2

Czy Zamawiający wyrazi zgodę na zaoferowanie Gaza hemostatyczna zatrzymująca krwawienie, oksydowana regenerowana gaza celulozowa, rozmiar 10cm x 7,5 cm.

Odpowiedź:

Zamawiający wyraża zgodę.

Pytanie Nr 261

Dotyczy Pakietu Nr 2 poz. 1

Czy Zamawiający dopuści przyrząd do infuzji bursztynowy bez dodatkowego portu do podawania leków, spełniający pozostałe wymagania SWZ?

Odpowiedź:

Zamawiający dopuszcza.

Pytanie Nr 262

Dotyczy Pakietu Nr 2 poz. 4

Czy Zamawiający dopuści Przyrząd do przetaczania płynów infuzyjnych, komora kroplowa bez PVC o długości min. 50mm w części przezroczystej, całość wolna od ftalanów (informacja na opakowaniu jednostkowym), igła biorcza dwukanałowa, zacisk rolkowy wyposażony w uchwyt na dren oraz możliwość zabezpieczenia igły biorczej po użyciu w postaci pochewki, nazwa producenta bezpośrednio na przyrządzie (na zaciskaczu), wyposażone w opaskę lub gumkę stabilizującą dren wewnątrz opakowania, opakowanie kolorystyczne folia-papier, sterylne. Opisane powyżej przyrządy były dotychczas stosowane przez Zamawiającego uzyskując pozytywną opinię personelu medycznego oraz nie było jakichkolwiek reklamacji jakościowych na te przyrządy.

Odpowiedź:

Zamawiający dopuszcza.

SZPITAL OGÓLNY W KOLNIE

18 – 500 KOLNO, UL. WOJSKA POLSKIEGO 69

Pytanie Nr 263

Dotyczy Pakietu Nr 2 poz. 4

Zwracamy się do Zamawiającego z prośbą o dopuszczenie przyrządów do przetaczania płynów infuzyjnych o następujących parametrach:

- osłonka igły biorczej
- igła biorcza dwukanałowa
- hydrofobowy filtr powietrza
- zatyczka filtra hydrofobowego
- elastyczna komora kroplowa
- filtr płynu o wielkości oczek 15 µm
- zaciskacz rolkowy
- rolka zaciskacza
- dren medyczny o długości 150 cm
- łącznik stożkowy luer lock
- osłonka łącznika luer lock
- opakowanie folia-papier
- nie zawiera lateksu
- nie zawiera ftalanów (oznaczenie na opakowaniu jednostkowym)
- sterylizowany EO
- opakowanie jednostkowe typu blister-pack

Opisane w SWZ przyrządy do płynów infuzyjnych posiada w swojej ofercie handlowej tylko jeden Wykonawca, co uniemożliwia złożenie oferty przetargowej innym potencjalnym Wykonawcom z bardziej atrakcyjną cenowo ofertą, co jest również sprzeczne z Ustawą PZP.

Odpowiedź:

Zamawiający dopuszcza.

Pytanie Nr 264

Dotyczy Pakietu Nr 2 poz. 5

Czy Zamawiający dopuści Przyrząd do przetaczania płynów infuzyjnych spełniający poniższy opis:

- wyposażony w filtr auto Air Stop, który zapobiega przedostawaniu się powietrza do drenu, gdy butelka/worek jest pusta oraz zapobiega wstecznemu przepływowi krwi po zakończeniu infuzji,
- filtr hydrofobowy umieszczony w koreczku zabezpiecza przed wyciekaniem płynu z drenu podczas jego wypełniania,
- miejsce na kolec na zaciskaczu rolkowym po użyciu,
- kolec dwupłaszczyznowo ścięty
- komora kroplowa dwu częściowa (twarda/miękka) wyposażona w pierścień ułatwiający aplikację przyrządu
- długość drenu 180 cm
- odpowietrznik z filtrem przeciwbakteryjnym
- kroplomierz komory 20 kropli = 1 ml +/- 0,1 ml
- nie zawiera lateksu, nie zawiera ftalanów, niepirogenny
- jednorazowy, sterylizowany EO
- opakowanie typu blister papier/folia.

Odpowiedź:

Zamawiający dopuszcza.

SZPITAL OGÓLNY W KOLNIE

18 – 500 KOLNO, UL. WOJSKA POLSKIEGO 69

Pytanie Nr 265

Dotyczy Pakietu Nr 4 poz. 2

Czy Zamawiający dopuści igłę w rozmiarze 0,6 x 30, spełniającą pozostałe wymagania SWZ?

Odpowiedź:

Zamawiający dopuszcza.

Pytanie Nr 266

Dotyczy Pakietu Nr 4 poz. 7

Prosimy Zamawiającego o dopuszczenie igieł długo ściętych, spełniających pozostałe wymagania SWZ, gdzie w większości Szpitali są standardem i tylko tego rodzaju igieł używają.

Chcemy również nadmienić, że tego rodzaju ścięcie igieł posiada wielu producentów i dystrybutorów na rynku polskim, co umożliwi to potencjalnym Wykonawcom złożenie ważnej i konkurencyjnej cenowo oferty przetargowej.

Odpowiedź:

Zamawiający dopuszcza.

Pytanie Nr 267

Dotyczy Pakietu Nr 4 poz. 8

Prosimy Zamawiającego o dopuszczenie igły do pobierania leków w rozmiarze 18G x 38 mm, spełniającej pozostałe wymagania SWZ.

Odpowiedź:

Zamawiający dopuszcza.

Pytanie Nr 268

Dotyczy Pakietu Nr 4 poz. 6

Prosimy Zamawiającego dopuści igły rozmiarze 0,9 x 50, spełniającą pozostałe wymagania SWZ?.

Odpowiedź:

Zamawiający nie dopuszcza.

Pytanie Nr 269

Dotyczy Pakietu Nr 4 poz. 9

Prosimy Zamawiającego o dopuszczenie igieł w opakowaniach A.50 szt. z odpowiednim przeliczeniem zamawianych ilości do 80 op. A.50 szt.

Odpowiedź:

Zamawiający dopuszcza.

Pytanie Nr 270

Dotyczy Pakietu Nr 4 poz. 12

Prosimy Zamawiającego o dopuszczenie igieł w rozmiarach 12-20 G i długościach 12, 15, 16, 20, 25 cm, o pozostałych parametrach zgodnych z SWZ.

Odpowiedź:

Zamawiający dopuszcza.

Pytanie Nr 271

Dotyczy Pakietu Nr 4 poz. 12

Prosimy Zamawiającego o wyjaśnienie, co rozumie pod pojęciem „zakończenie igły typu trokar”. Czy Zamawiający ma na myśli igłę, której mandryn posiada wcięcie na próbkę oraz potrójnie ostrzony wierzchołek, umożliwiający łatwe wnikanie do tkanek włóknistych?

SZPITAL OGÓLNY W KOLNIE

18 – 500 KOLNO, UL. WOJSKA POLSKIEGO 69

Odpowiedź:

Tak.

Pytanie Nr 272

Dotyczy Pakietu Nr 1 poz. 13

Zwracamy się do Zamawiającego z prośbą o dopuszczenie zestawu do dializ z cewnikami o długości 15 cm, 18 cm, 20 cm?

Odpowiedź:

Zamawiający dopuszcza.

Pytanie Nr 273

Dotyczy Pakietu Nr 1 poz. 14

Zwracamy się do Zamawiającego z prośbą o dopuszczenie zestawu do dializ z cewnikami o długości 15 cm, 18 cm, 20 cm?

Odpowiedź:

Zamawiający dopuszcza.

Pytanie Nr 274

Dotyczy Pakietu Nr 7 poz. 3

Zwracamy się do Zamawiającego z prośbą o dopuszczenie Igły Atraucan ze szlifem dwupłaszczyznowym 26G dł. 88mm bez przyzmatu zmieniającego barwę podczas identyfikacji PMR.

Odpowiedź:

Zamawiający nie dopuszcza.

Pytanie Nr 275

Dotyczy Pakietu Nr 7 poz. 16, 17

Czy w związku z tym, iż produkty znajdujące się w poz. 16 i 17 zostały wycofane i nie są produkowane przez producenta, Zamawiający wydzieli je do innego pakietu lub wykreśli je z pakietu?

Umożliwi to potencjalnym Wykonawcom złożenie ważnej i konkurencyjnej cenowo oferty przetargowej.

Odpowiedź:

Zamawiający nie wyraża zgody.

Pytanie Nr 276

Dotyczy Pakietu Nr 13 poz. 1

Czy Zamawiający dopuści worek do godzinowej zbiórki moczu o poniższych parametrach:

- jałowy worek do zbiórki moczu jednorazowego użytku
- pakowany pojedynczo w opakowanie blister
- pośrednie pakowanie po 10 szt. w opakowaniu foliowym
- pojemność worka 2 600 ml
- pojemność komory pomiarowej 500 ml
- odpowietrznik z hydrofobowym filtrem (w worku)
- system By-Pass zapobiega przepelnieniu
- zawór antyzwrotny (pomiędzy komorą pomiarową a drenem)
- zawór dolny typu T
- zacisk ślizgowy (klamra zaciskowa)
- port do pobierania próbek

SZPITAL OGÓLNY W KOLNIE

18 – 500 KOLNO, UL. WOJSKA POLSKIEGO 69

- elastyczne sznurki mocujące
- wbudowany wieszak w worek na mocz
- tylna biała ściana umożliwiająca lepszą wizualizację wypełnienia worka
- dren o długości 120 cm.

Odpowiedź:

Zamawiający dopuszcza.

Pytanie Nr 277

Dotyczy Pakietu Nr 13 poz. 3

Zwracamy się do Zamawiającego z prośbą o dopuszczenie worka z drenem w jednej długości, tj. 110 cm, spełniającego pozostałe wymagania SWZ.

Odpowiedź:

Zamawiający nie dopuszcza.

Pytanie Nr 278

Dotyczy Pakietu Nr 13 poz. 7

Zwracamy się do Zamawiającego z prośbą o dopuszczenie worka na wymiociny w kolorze mlecznym lub czerwonym o pojemności 1500 ml, podziałka co 100 ml, skala numeryczna co 500 ml, wyposażony w wygodny plastikowy uchwyt zapewniający jednocześnie higieniczne i proste zamknięcie po napełnieniu, odcinając przy tym źródło przykrego zapachu i umożliwiając bezpieczną utylizację odpadu.

Odpowiedź:

Zamawiający dopuszcza.

Pytanie Nr 279

Dotyczy Pakietu Nr 13 poz. 10

Zwracamy się do Zamawiającego z prośbą o dopuszczenie cewnika do karmienia przez nos w rozmiarach CH5-10, nie posiadającego 3 znaczników głębokości, ale skalowanego co 1 cm, spełniającego pozostałe wymagania SWZ.

Odpowiedź:

Zamawiający dopuszcza.

Pytanie Nr 280

Dotyczy Pakietu Nr 13 poz. 13-15

Zwracamy się do Zamawiającego z prośbą o dopuszczenie cewników w opakowaniach foliowych, spełniających pozostałe wymagania SWZ.

Odpowiedź:

Zamawiający dopuszcza.

Pytanie Nr 281

Dotyczy Pakietu Nr 13 poz. 17

Zwracamy się do Zamawiającego z prośbą o dopuszczenie cewnika foleja z zastawką lateksową?

Odpowiedź:

Zamawiający dopuszcza.

SZPITAL OGÓLNY W KOLNIE

18 – 500 KOLNO, UL. WOJSKA POLSKIEGO 69

Pytanie Nr 282

Dotyczy Pakietu Nr 13 poz. 18

Zwracamy się do Zamawiającego z prośbą o dopuszczenie cewników bez strzykawki z gliceryną, spełniających poniższy opis:

Cewnik wykonany 100 % silikonu

- Cewnik wyposażony w dwa boczne otwory o łagodnie wyoblonych krawędziach
- Atraumatyczna, lekko zaokrąglona specjalna końcówka ułatwia wprowadzenie cewnika do pęcherza moczowego
- Cewnik posiada na całej długości kontrast RTG
- Uniwersalne zakończenie cewnika pasujące do łączników w workach na mocz
- Plastikowa zastawka zapewnia szczelność balonu
- Wyrób nie zawiera ftalanów
- Wyrób nie zawiera lateksu
- Jednorazowego użytku
- Sterylizowany tlenkiem etylenu
- Opakowanie podwójne – wewnętrzne folia, zewnętrzne papier/folia

Odpowiedź:

Zamawiający dopuszcza.

Pytanie Nr 283

Dotyczy Pakietu Nr 13 poz. 20-22

Zwracamy się do Zamawiającego z prośbą o wydzielenie powyższych pozycji do oddzielnego pakietu, co umożliwi złożenie ważnej i konkurencyjnej cenowo oferty lub przeniesienie ich do Pakietu nr 47, co nie utrudni złożenia oferty Wykonawcy, którzy posiadają ten asortyment w swojej ofercie handlowej.

Odpowiedź:

Zamawiający nie wyraża zgody.

Pytanie Nr 284

Dotyczy Pakietu Nr 14 poz. 2-3

Zwracamy się do Zamawiającego z prośbą o dopuszczenie masek z drenem o długości 200 cm, pakowanych w opakowania foliowe, spełniających pozostałe wymagania SWZ.

Odpowiedź:

Zamawiający dopuszcza.

Pytanie Nr 285

Dotyczy Pakietu Nr 14 poz. 4-6

Zwracamy się do Zamawiającego z prośbą o dopuszczenie produktów w opakowaniach foliowych, spełniających pozostałe wymagania SWZ.

Odpowiedź:

Zamawiający dopuszcza.

Pytanie Nr 286

Dotyczy Pakietu Nr 14 poz. 7

Zwracamy się do Zamawiającego z prośbą o dopuszczenie przedłużacza do tlenu o długości 4,2 m w opakowaniu foliowym, spełniającego pozostałe wymagania SWZ.

Odpowiedź:

Zamawiający dopuszcza.

SZPITAL OGÓLNY W KOLNIE

18 – 500 KOLNO, UL. WOJSKA POLSKIEGO 69

Pytanie Nr 287

Dotyczy Pakietu Nr 14 poz. 8

Zwracamy się do Zamawiającego z prośbą o dopuszczenie drenu do tlenu w opakowaniu foliowym.

Odpowiedź:

Zamawiający dopuszcza.

Pytanie Nr 288

Dotyczy Pakietu Nr 14 poz. 9

Zwracamy się do Zamawiającego z prośbą o dopuszczenie nebulizatora o pojemności 6 ml.

Odpowiedź:

Zamawiający dopuszcza.

Pytanie Nr 289

Dotyczy Pakietu Nr 14 poz. 10

Zwracamy się do Zamawiającego z prośbą o dopuszczenie zestawu bez kontroli siły ssania z pojemnikiem o pojemności 25ml.

Odpowiedź:

Zamawiający nie dopuszcza.

Pytanie Nr 290

Dotyczy Pakietu Nr 14 poz. 11

Zwracamy się do Zamawiającego z prośbą o dopuszczenie maski w opakowaniu foliowym, spełniającej pozostałe wymagania SWZ.

Odpowiedź:

Zamawiający dopuszcza.

Pytanie Nr 291

Dotyczy Pakietu Nr 15 poz. 10

Zwracamy się do Zamawiającego z prośbą o dopuszczenie do zaoferowania okularków ochronnych w trzech rozmiarach i następujących obwodach głowy:

Rozmiar Regular	33-38 cm
Rozmiar Preemie	26-32 cm
Rozmiar Micro	20-25 cm

Odpowiedź:

Zamawiający dopuszcza.

Pytanie Nr 292

Dotyczy Pakietu Nr 15 poz. 3-4

Zwracamy się do Zamawiającego z prośbą o dopuszczenie nakłuwaczy pakowany po 200 szt. z odpowiednim przeliczaniem ilości?

Odpowiedź:

Zamawiający dopuszcza.

Pytanie Nr 293

Dotyczy Pakietu Nr 15 poz. 10

Zwracamy się do Zamawiającego z prośbą o dopuszczenie do zaoferowania okularków ochronnych w trzech rozmiarach i następujących obwodach głowy:

S - 24

SZPITAL OGÓLNY W KOLNIE

18 – 500 KOLNO, UL. WOJSKA POLSKIEGO 69

M - 28

L - 33

Odpowiedź:

Zamawiający nie dopuszcza.

Pytanie Nr 294

Dotyczy Pakietu Nr 15 poz. 13

Czy Zamawiający dopuści test ureazowy mokry bez przenośnego okienka?

Odpowiedź:

Zamawiający nie dopuszcza.

Pytanie Nr 295

Dotyczy Pakietu Nr 15 poz. 20

Czy Zamawiający pojemnik o pojemności 30ml?

Odpowiedź:

Zamawiający dopuszcza.

Pytanie Nr 296

Dotyczy Pakietu Nr 15 poz. 26

Czy Zamawiający dopuści zaciskacz sterylizowane tlenkiem etylenu ?

Odpowiedź:

Zamawiający dopuszcza.

Pytanie Nr 297

Dotyczy Pakietu Nr 15 poz. 27

Czy Zamawiający dopuści wycena kieliszków do leków za op. 80 szt. z odpowiednim przeliczeniem ilości?

Odpowiedź:

Zamawiający dopuszcza.

Pytanie Nr 298

Dotyczy Pakietu Nr 15 poz. 44

Czy Zamawiający dopuści szczoteczki z możliwością odsysania spełniające poniższy opis?

- Szczoteczka z funkcją jednoczesnego szczotkowania, płukania oraz odsysania
- Łącznik do kontrolowanego odsysania pozwala na manualną regulację siły ssania
- Miękkie włosie, dzięki któremu podczas szczotkowania można usunąć nalot znajdujący się na zębach, nie podrażniając przy tym dziąseł
- Z drugiej strony szczoteczki znajduje się delikatnie szorstka gąbka, która umożliwia oczyszczenie powierzchni języka
- Długi uchwyt ułatwiający manipulację w obrębie jamy ustnej
- Szczotkowanie i odsysanie z użyciem płynów antyseptycznych powoduje mechaniczne usuwanie biofilmów bakteryjnych z zębów i jamy ustnej
- Użycie gąbki z odsysaniem oraz roztworu Hygi-Col C usuwa martwe, luźne fragmenty biofilmów bakteryjnych
- Bez lateksowe
- Pakowane pojedynczo.

Odpowiedź:

Zamawiający dopuszcza.

SZPITAL OGÓLNY W KOLNIE

18 – 500 KOLNO, UL. WOJSKA POLSKIEGO 69

Pytanie Nr 299

Dotyczy Pakietu Nr 15 poz. 44

Czy Zamawiający dopuści wycenę za 1 szt. z odpowiednim przeliczeniem ilości?

Odpowiedź:

Zamawiający dopuszcza.

Pytanie Nr 300

Dotyczy Pakietu Nr 15 poz. 45

Czy Zamawiający dopuści aplikator gąbkowy spełniający poniższy opis?
nawilżanie jamy ustnej pomiędzy szczotkowaniem

- Miękka piankowa gąbka
- Długi uchwyt ułatwiający manipulację w obrębie jamy ustnej
- Bez lateksu
- Pakowane pojedynczo,
- Opakowanie zbiorcze – 50 sztuk
- Wyrób medyczny klasy I.

Odpowiedź:

Zamawiający dopuszcza.

Pytanie Nr 301

Dotyczy Pakietu Nr 5 poz. 3

Czy Zamawiający wymaga strzykawki z podwójną kryzą za korpusie strzykawki zabezpieczającą przed przypadkowym wypadnięciem tłoka?

Odpowiedź:

Zamawiający nie wymaga, ale dopuszcza.

Pytanie Nr 302

Dotyczy Pakietu Nr 10 poz. 1

Zwracamy się do Zamawiającego z prośbą o dopuszczenie:

Jednorazowy wysokochłonny, oddychający podkład higieniczny pod pacjenta, złożony z trwale zintegrowanych na całej powierzchni warstw: z mocnego, nieprzemakalnego laminatu i centralnie wbudowanego wysoko chłonnego wkładu absorpcyjnego.

Wymiary podkładu 90 cm x 60cm (+/- 2cm).

Chłonność całkowita 1800 ml (Chłonność wg Rothwell ISO 11948-1.).

Warstwa chłonna (rdzeń wysoko chłonny) o wymiarze całkowitym nie większym niż 52 x 79 cm (tolerancja 2 cm), dodatkowo z marginesami uszczelniającymi z laminatu z każdej strony części chłonnej. Warstwa chłonna pikowana, dzięki czemu podkład nie marszczy się pod nadając się długotrwałego użytkowania. Opakowanie 10szt.

Opisane powyżej podkłady chłonne były dotychczas stosowane przez Zamawiającego uzyskując pozytywną opinię personelu medycznego oraz nie było jakichkolwiek reklamacji jakościowych na ten asortyment.

W przypadku negatywnej odpowiedzi zwracamy się z prośbą o wydzielenie pozycji nr 1 z pakietu nr 33. Umożliwi to potencjalnym Wykonawcom złożenie ważnej i konkurencyjnej cenowo oferty przetargowej.

Odpowiedź:

Zamawiający dopuszcza.

SZPITAL OGÓLNY W KOLNIE

18 – 500 KOLNO, UL. WOJSKA POLSKIEGO 69

Pytanie Nr 303

Dotyczy Pakietu Nr 10 poz. 2

Zwracamy się do Zamawiającego z prośbą o dopuszczenie:

Jednorazowy, niepylny wysokochłonny, nie uczulający podkład higieniczny na stół operacyjny w rozmiarze 101cm (+/-2cm) x 225cm (+/-5cm). Powierzchnia chłonna pikowana w rozmiarze 50cm (+/-3cm) x 205cm (+/-5cm) o chłonności min. 6L, potwierdzona przez producenta podkładu. Opakowanie a 42szt.

Wyżej wymieniony podkład jest obecnie dostarczany na blok operacyjny w Państwa Jednostce uzyskując pozytywną opinię personelu medycznego oraz nie było jakichkolwiek reklamacji jakościowych na ten asortyment.

Odpowiedź:

Zamawiający dopuszcza.

Pytanie Nr 304

Dotyczy Pakietu Nr 10 poz. 2

Zwracamy się z prośbą do Zamawiającego o potwierdzenie czy wymaga zaoferowania podkładu chłonnego w zestawie z prześcieradłem do transportu (udźwig min. 200kg) / przykrycia pacjenta w rozmiarze 101 x 152cm (+/- 4cm).

Odpowiedź:

Zamawiający nie wymaga, ale dopuszcza.

Pytanie Nr 305

Dotyczy Pakietu Nr 34 poz. 1, 2

Zwracamy się do Zamawiającego o dopuszczenie zestawu Flocare typu ENFit spełniającego resztę postawionych wymagań SWZ.

Prośbę swą kierujemy ponieważ wszyscy producenci w związku z nakazem Unii Europejskiej stosują połączenia ENFit.

Odpowiedź:

Zamawiający dopuszcza.

Pytanie Nr 306

Dotyczy Pakietu Nr 34 poz. 6

Zwracamy się do Zamawiającego z prośbą o dopuszczenie strzykawki z końcówką typu ENFit, spełniającej resztę postawionych wymagań SWZ.

Odpowiedź:

Zamawiający dopuszcza.

Pytanie Nr 307

Dotyczy Pakietu Nr 6 poz. 1, 2

Czy Zamawiający, dbając o bezpieczeństwo epidemiologiczne chorego wymaga, aby kaniule były wyposażone w gwintowany, aktywowany ruchem obrotowym mechanizm zapobiegający przypadkowemu otwieraniu się koreczka portu bocznego ?

Odpowiedź:

Zamawiający nie wymaga, ale dopuszcza.

SZPITAL OGÓLNY W KOLNIE

18 – 500 KOLNO, UL. WOJSKA POLSKIEGO 69

Pytanie Nr 308

Dotyczy SWZ

W związku z faktem, iż Zamawiający w ww. postępowaniu oczekuje zaoferowania wyrobów medycznych, co do których producenci określili specjalne warunki magazynowania i transportu, prosimy o wyjaśnienie czy i w jaki sposób Zamawiający będzie sprawdzał czy zakupiony produkt był magazynowany i transportowany z zachowaniem wymaganych warunków. Pragniemy nadmienić, że zgodnie z nowym rozporządzeniem unijnym (UE) 2017/745 (rozporządzenie MDR) to na dystrybutorze sprzętu medycznego spoczywa obowiązek magazynowania lub transportu zgodnie z warunkami określonymi przez producenta. Nieprzestrzeganie tych warunków rodzi dla Zamawiającego ryzyko użytkowania uszkodzonych w transporcie produktów.

Odpowiedź:

Zgodnie z SWZ.

Pytanie Nr 309

Dotyczy SWZ

Czy Zamawiający potwierdza, że zgodnie z rozporządzeniem unijnym (UE) 2017/745, art. 14, pkt 3 (rozporządzenie MDR) dystrybutorzy muszą zapewnić, że w czasie, gdy są odpowiedzialni za wyrob, warunki przechowywania lub transportu mają być zgodne z warunkami określonymi przez producenta ?

Odpowiedź:

Zgodnie z SWZ.

Pytanie Nr 310

Dotyczy SWZ

Czy na okoliczność spełnienia warunków transportu określonych w rozporządzeniu unijnym (UE) 2017/745, art. 14, pkt 3 (rozporządzenie MDR) Zamawiający wymaga przedstawienia wykazu odpowiednich środków transportu tj. samochodów z zabudową typu izoterma z możliwością rejestracji i wydruku temperatury?

Odpowiedź:

Zgodnie z SWZ.

Pytanie Nr 311

Dotyczy SWZ

Czy na okoliczność spełnienia warunków transportu określonych w rozporządzeniu unijnym (UE) 2017/745, art. 14, pkt 3 (rozporządzenie MDR) Zamawiający wyklucza możliwość wykonywania dostaw za pomocą standardowej usługi kurierskiej bez możliwości rejestracji i wydruku temperatury?

Odpowiedź:

Zgodnie z SWZ.

Pytanie Nr 312

Dotyczy Pakietu Nr 2 poz. 4

Czy Zamawiający będzie wymagał igły biorczej ściętej dwupłaszczyznowo i wykonanej z ABS wzmocnionego włóknem szklanym, co ułatwia umieszczenie przyrządu w opakowaniu z płynem infuzyjnym?

Odpowiedź:

Zamawiający nie wymaga, ale dopuszcza.

SZPITAL OGÓLNY W KOLNIE

18 – 500 KOLNO, UL. WOJSKA POLSKIEGO 69

Pytanie Nr 313

Dotyczy Pakietu Nr 2 poz. 4

Czy Zamawiający będzie wymagał, aby przyrządy posiadały nazwę producenta na zaciskaczu/samym przyrządzie, co daje możliwość szybkiego zidentyfikowania przyrządu po wyjęciu z opakowania?

Możliwość identyfikacji jest wymagana podczas zgłoszenia reklamacji na dany wyrób lub przy ewentualnym incydencie medycznym.

Odpowiedź:

Zamawiający nie wymaga, ale dopuszcza.

Pytanie Nr 314

Dotyczy Pakietu Nr 2 poz. 4

Czy Zamawiający dopuści przyrząd spełniający poniższy opis ?

Przyrząd do przetaczania płynów infuzyjnych, komora kroplowa wykonana z PP o długości min. 60mm (w części przezroczystej), odpowietrznik zaopatrzony w filtr powietrza o skuteczności filtracji BFE, VFE min 99,9999% stanowiący system zamknięty zgodnie z definicją NIOSH, całość wolna od ftalanów (informacja na opakowaniu jednostkowym), igła biorcza ścięta dwupłaszczyznowo wykonana z ABS wzmocnionego włóknem szklanym, zacisk rolkowy wyposażony w uchwyt na dren oraz możliwość zabezpieczenia igły biorczej po użyciu, nazwa producenta bezpośrednio na przyrządzie, opakowanie kolorystyczne folia-papier, sterylny.

Odpowiedź:

Zamawiający dopuszcza.

Pytanie Nr 315

Dotyczy Pakietu Nr 70 poz. 1

Czy Zamawiający dopuści fartuch o gramaturze 25 g/m² ?

Odpowiedź:

Zamawiający nie dopuszcza.

Pytanie Nr 316

Dotyczy Pakietu Nr 2 poz. 5

Czy Zamawiający dopuści aparaty do infuzji grawitacyjnych, długość komory kroplowej wraz z kolcem nie krótsza niż 120mm, przezroczysty mocny kolec (zgodny z normą ISO) ze zintegrowanym filtrem przeciwbakteryjnym i samodomykającą się klapką, ergonomiczna komora kroplowa wykonana z bardzo przezroczystego materiału - górna część komory twarda, dolna część komory elastyczna, oddzielone między sobą opaską ułatwiającą wprowadzenie kolca do pojemnika, wydłużony kropłomierz (20 kropli = 1 ml), 15µm filtr cząsteczkowy, precyzyjny zacisk rolkowy, z miejscem na zabezpieczenie i unieruchomienie kolca komory kroplowej po użyciu, miejsce do podwieszenia drenu, sterylizowany promieniami gamma, długość drenu 180cm zakończona końcówką lock; posiada filtr hydrofobowy na końcu drenu, zapobiegający przed wyciekaniem płynu z drenu podczas jego wypełniania, posiada filtr hydrofilny w komorze kroplowej, zabezpieczający przed dostaniem się powietrza do drenu po opróżnieniu komory kroplowej, posiadający zastawkę bezwrotną, zawór BCV zapobiegający "cofaniu się krwi", odpowietrznik zaopatrzony w filtr powietrza o skuteczności filtracji BFE, VFE min 99,99% stanowiący system zamknięty zgodnie z definicją NIOSH, nie zawierający DEHP.

Odpowiedź:

Zamawiający dopuszcza.

SZPITAL OGÓLNY W KOLNIE

18 – 500 KOLNO, UL. WOJSKA POLSKIEGO 69

Pytanie Nr 317

Dotyczy Pakietu Nr 2 poz. 4

Czy Zamawiający będzie wymagał, aby komora kroplowa w części przezroczystej miała długość min. 60 mm, co ułatwia użytkowanie przyrządu?

Prosimy o podanie minimalnej długości komory, ponieważ określenie „elastyczna kroplowa” jest pojęciem mało precyzyjnym i każdy Wykonawca może interpretować ten wymóg na swój sposób.

Przedstawiamy poniżej zdjęcie ze standardowym przyrządem do płynów infuzyjnych z komorą kroplową minimum 6 cm, które są dotychczas użytkowane w Szpitalu oraz zdjęcie drugiego przyrządu z tzw. elastyczną i długą komorą, która jest dwa razy krótsza od standardowych aparatów:



Odpowiedź:

Zamawiający nie wymaga, ale dopuszcza.

Pytanie Nr 318

Dotyczy Pakietu Nr 10 poz. 1

Prosimy o dopuszczenie podkładu w rozmiarze 58.4 x 90 cm. Pozostałe wymogi – zgodnie z SWZ.

Odpowiedź:

Zamawiający dopuszcza.

Pytanie Nr 319

Dotyczy Pakietu Nr 26 poz. 1-3

Czy Zamawiający oczekuje serwet do ochrony brzegów rany z 4 etykietami do dokumentacji medycznej.

Odpowiedź:

Tak.

Pytanie Nr 320

Dotyczy Pakietu Nr 55 poz. 1

Prosimy o dopuszczenie przylepca w rozmiarze 7,5cmx7,6cm, opakowanie po 100szt., z odpowiednim przeliczeniem ilości opakowań.

Pozostałe wymogi – zgodnie z SWZ.

Odpowiedź:

Zamawiający dopuszcza.

SZPITAL OGÓLNY W KOLNIE

18 – 500 KOLNO, UL. WOJSKA POLSKIEGO 69

Pytanie Nr 321

Dotyczy Pakietu Nr 72

Prosimy o dopuszczenie maseczki ochronnej FFP3 o efektywności filtracji $\geq 98\%$.

Odpowiedź:

Zamawiający dopuszcza.

Pytanie Nr 322

Dotyczy Pakietu Nr 66 poz. 1, 2

Prosimy o dopuszczenie fartucha o gramaturze min. 35g/m², posiadającego rękawy łączone za pomocą klejenia. Pozostałe wymogi – zgodnie z SWZ.

Odpowiedź:

Zamawiający nie dopuszcza.

Pytanie Nr 323

Dotyczy Pakietu Nr 66 poz. 3

Prosimy o dopuszczenie kompletu chirurgicznego wykonanego z wielowarstwowej włókniny typu SMS o gramaturze min. 35g/m². Pozostałe wymogi – zgodnie z SWZ.

Odpowiedź:

Zamawiający nie dopuszcza.

Pytanie Nr 324

Dotyczy Pakietu Nr 65 poz. 1

Czy Zamawiający oczekuje, aby kombinezon w celu prawidłowego uszczelnienia maski ochronnej posiadał dodatkową patkę na podbródek oraz pętlę na kciuk utrzymującą rękawy w stałej pozycji bez ryzyka zsunięcia się rękawic.

Odpowiedź:

Zamawiający nie oczekuje, ale dopuszcza.

Pytanie Nr 325

Dotyczy Pakietu Nr 65 poz. 1

Czy zamawiający wymaga, aby kombinezon był wyposażony w podwójny zapięcie, umożliwiające zamykanie od gór i od dołu zamka błyskawicznego?

Odpowiedź:

Zamawiający nie wymaga.

Pytanie Nr 326

Dotyczy Pakietu Nr 65 poz. 1

Prosimy Zamawiającego o wyjaśnienie, czy materiał kombinezonów ma być paroprzepuszczalny?

Odpowiedź:

Tak.

Pytanie Nr 327

Dotyczy Pakietu Nr 65 poz. 1

Prosimy Zamawiającego o wyjaśnienie, czy kombinezony mają posiadać rękawy z pętlą na kciuk chroniącą przed rozszczelnieniem się z rękawicą?

Odpowiedź:

Tak.

SZPITAL OGÓLNY W KOLNIE

18 – 500 KOLNO, UL. WOJSKA POLSKIEGO 69

Pytanie Nr 328

Dotyczy Pakietu Nr 65 poz. 1

Prosimy Zamawiającego o wyjaśnienie, czy oczekuje kombinezonu o gramaturze max 60g/m².

Odpowiedź:

Zamawiający nie oczekuje.

Pytanie Nr 329

Dotyczy SWZ

Czy Zamawiający wymaga, aby Oferent posiadał certyfikat systemu zarządzania jakością ISO 9001:2015 dotyczącą sprzedaży wyposażenia i sprzętu medycznego, sprzedaży materiałów eksploatacyjnych i środków do sterylizacji, projektowania, rozwoju, serwisu, walidacji oraz sprzedaży oprogramowania IT i pracami projektowymi i budowlanymi? Zamawiający zyskuje pewność, że oferowane wyroby produkowane są zgodnie z obowiązującymi wymaganiami i normami.

Odpowiedź:

Zamawiający nie wymaga.

Pytanie Nr 330

Dotyczy Pakietu Nr 18 poz. 1

Czy Zamawiający wyrazi zgodę na zaoferowanie produktu równoważnego do wskazanego przez Zamawiającego tj. wskaźnika parowego klasy IV pakowanego a'250szt. podwójnych?

Odpowiedź:

Zamawiający wyraża zgodę.

Pytanie Nr 331

Dotyczy Pakietu Nr 18 poz. 2

Czy Zamawiający wyrazi zgodę na zaoferowanie produktu równoważnego do wskazanego przez Zamawiającego tj. wskaźnika biologicznego do pary wodnej pakowanego a'100szt?

Odpowiedź:

Zamawiający wyraża zgodę.

Pytanie Nr 332

Dotyczy Pakietu Nr 29

Czy Zamawiający wyrazi zgodę na zaoferowanie rękawów papierowo-foliowych 8-warstwowych, o grubości laminatu 52u i temp. Zgrzewania 150-200°C?

Odpowiedź:

Zamawiający wyraża zgodę.

Pytanie Nr 333

Dotyczy Pakietu Nr 29

Czy Zamawiający wymaga, aby na rękawach znajdowała się informacja o kolorze wskaźników przed i po sterylizacji w języku polskim? Takie rozwiązanie minimalizuje pomyłkę interpretacyjną podczas odczytywania wyników testu.

Odpowiedź:

Zamawiający nie wymaga, ale dopuszcza.

SZPITAL OGÓLNY W KOLNIE

18 – 500 KOLNO, UL. WOJSKA POLSKIEGO 69

Pytanie Nr 334

Dotyczy Pakietu Nr 29

Czy Zamawiający wymaga, aby ze względów higienicznych rękawy zabezpieczone były przezroczystą, termokurczliwą folią?

Odpowiedź:

Zamawiający nie wymaga, ale dopuszcza.

Pytanie Nr 335

Dotyczy Pakietu Nr 29

Czy Zamawiający wymaga, aby wskaźnik sterylizacji miał postać jednolitego prostokąta bez prążków, o powierzchni nie mniejszej niż 1 cm² zgodnie z normą PN 868 ?

Odpowiedź:

Zamawiający nie wymaga, ale dopuszcza.

Pytanie Nr 336

Dotyczy Pakietu Nr 32 poz. 1

Czy Zamawiający w pakiecie nr 32, poz. 1 dopuści równoważny filtr o korzystniejszej, mniejszej przestrzeni martwej 20ml, waga 19g, o 10000-krotnie wyższej skuteczności filtracji bakteryjno-wirusowej 99,99999%, niższy, korzystniejszy opór przepływu 0,50 cm H₂O, pozostałe parametry zgodnie z swz?

Odpowiedź:

Zamawiający dopuszcza.

Pytanie Nr 337

Dotyczy Pakietu Nr 32 poz. 2

Czy Zamawiający w pakiecie nr 32, poz. 2 dopuści równoważny filtr, który posiada niższy, korzystniejszy opór przepływu 0,50 cm H₂O, o korzystniejszej, mniejszej przestrzeni martwej 20ml, waga 19g, parametry zgodnie z swz?

Odpowiedź:

Zamawiający dopuszcza.

Pytanie Nr 338

Dotyczy Pakietu Nr 33 poz. 2

Czy Zamawiający w pakiecie nr 33, poz. 2 dopuści równoważny równoważną maskę:
Maska Krtaniowa – jednorazowego użytku, produkt sterylny, rurka klasycznego kształtu z drenem luźnym, z oznaczeniem rozmiaru na rurce maski, z informacjami dotyczącymi wagi pacjenta i objętości wypełnienia mankieta umieszczonymi na rurce. Rurka przezroczysta z mankietem niskooporowym. Pakowana pojedynczo w opakowanie papier-folia, termin ważności 5 lat, maska krtaniowa w rozmiarze: 2,5-5, rozm. 2,5 – dla pacjentów o wadze 20-30 kg, rozm. 3 – dla pacjentów o wadze 30-50 kg, rozm. 4 – dla pacjentów o wadze 50-70 kg, rozm. 5 – dla pacjentów o wadze powyżej 70 kg, do wyboru przez Zamawiającego?

Odpowiedź:

Zamawiający nie dopuszcza.

Pytanie Nr 339

Dotyczy Pakietu Nr 41 poz. 1

Czy Zamawiający w pakiecie nr 41, poz. 1 dopuści Zamknięty system do odsysania:

SZPITAL OGÓLNY W KOLNIE

18 – 500 KOLNO, UL. WOJSKA POLSKIEGO 69

Cewnik jednoświatłowy do rurek tracheostomijnych o standardowej, stosowanej u większości producentów długości 30,5

12 Fr dł. 30,5,

14 Fr dł. 30,5,

16 Fr dł. 30,5.

Odpowiedź:

Zamawiający nie dopuszcza.

Pytanie Nr 340

Dotyczy Pakietu Nr 46

Czy Zamawiający dopuszcza składanie zamówień w pełnych opakowaniach handlowych (dotyczy pakietu 46, worki stomijne pakowane po 30 szt. w opakowaniu zbiorczym)? W przypadku naszej firmy nie ma możliwości sprzedawania w pojedynczych sztuk, gdyż magazyn znajduje się na Węgrzech skąd bezpośrednio wysyłany jest towar do Zamawiającego.

Odpowiedź:

Zamawiający dopuszcza.

Pytanie Nr 341

Dotyczy SWZ

Zwracamy się z prośbą do Zamawiającego o dopuszczenie wysyłania faktury osobno nie wraz z towarem, gdyż w przypadku naszej firmy towary wysyłany jest z Magazynu na Węgrzech natomiast faktury z biura z Warszawy co uniemożliwia wysyłania towar i faktury razem. Do każdej dostawy dołączony jest dokument WZ, faktura dostarczana jest w ciągu 48 godzin (list polecony priorytetowy). Mamy możliwość przesyłania faktury w formacie pdf na adres mailowy wskazany przez Zamawiającego.

Odpowiedź:

Zamawiający dopuszcza przesyłanie faktur listownie lub w formacie pdf na adres mailowy: apteka-@szpitalkolno.pl.

Pytanie Nr 342

Dotyczy Pakietu Nr 10 poz. 1

Prosimy o możliwość wyceny produktu za 1 szt. i podanie odpowiedniej ilości do wyceny.

Odpowiedź:

Zamawiający wyraża zgodę.

Jednocześnie Zamawiający Szpital Ogólny w Kolnie, ul. Wojska Polskiego 69 działając na podstawie art. 286 ust. 1 ustawy z dnia 11 września 2019r. Prawo zamówień publicznych (tj. Dz. U. z 2021r. poz. 1129 z późn. zm.) dokonuje zmiany treści Specyfikacji Warunków Zamówienia zwanej dalej SWZ, w następującym zakresie:

1. **W Załączniku Nr 2 do SWZ – Formularz asortymentowo-cenowy** zmienia zapis poprzez wykreślenie w **Pakiecie Nr 3 pozycji nr 1.**

Zamawiający zmieniony załącznik zamieścił na stronie internetowej prowadzonego postępowania http://szpitalkolno.pl/bip_1/index.php?id=119 jako „Załącznik Nr 2 do SWZ po zmianach z dnia 12.04.2022r.”

SZPITAL OGÓLNY W KOLNIE

18 – 500 KOLNO, UL. WOJSKA POLSKIEGO 69

2. Zamawiający przesuwa termin składania i otwarcia ofert w przedmiotowym postępowaniu.

Nowy termin składania i otwarcia ofert wyznacza się na:

Termin składania ofert: **20.04.2022r.** do godz. 11⁰⁰

Termin otwarcia ofert: **20.04.2022r.** godz. 11³⁰

W związku ze zmianą terminu składania i otwarcia ofert Zamawiający modyfikuje treść SWZ w **pkt 7 ppkt 8) „Termin związania ofertą”** nadając mu nowe brzmienie:

„8) Termin związania ofertą:

a) Termin związania ofertą wynosi 30 dni tj. Wykonawca jest związany ofertą do dnia **19.05.2022r.**

b) Bieg terminu związania ofertą rozpoczyna się wraz z upływem terminu składania ofert.”

Pozostałe warunki zawarte w SWZ pozostają bez zmian.

Niniejsze pismo wraz ze zmienionym załącznikiem Zamawiający zamieścił na stronie internetowej prowadzonego postępowania: http://szpitalkolno.pl/bip_1/index.php?id=119